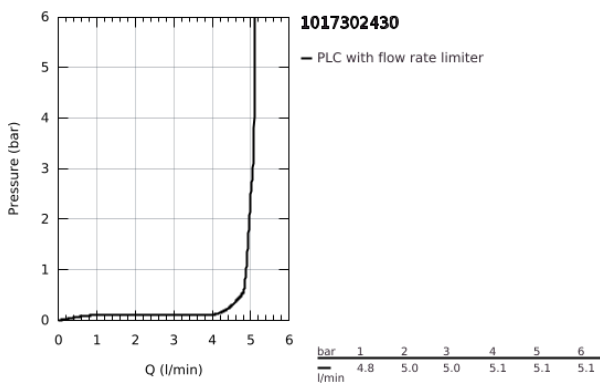
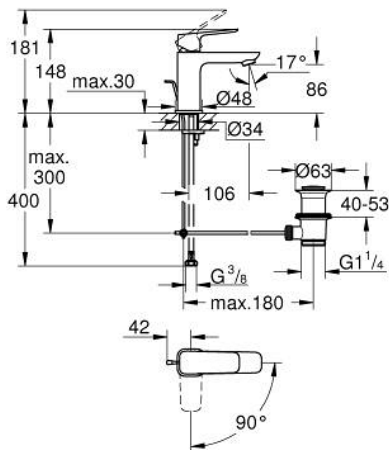


10 173 024 30 GROHE CUBEO EGYKAROS MOSDÓCSAPTELEP 1/2" S-ES MÉRET

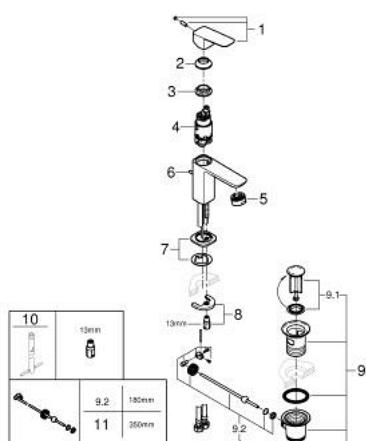


TERMÉKLEÍRÁS

- Szín: matte black
- Egylyukas kivitel
- Fém fogantyú
- GROHE SilkMove 28 mm-es kerámiabetét
- EcoMode – hidegvíz-áramlás a kar középső helyzetében energiát takarít meg
- állítható mennyiségkorlátozó
- beépített hőmérséklet-korlátozó
- GROHE EcoJoy technológia a kisebb vízfogyasztás érdekében
- maximális átfolyási sebesség (3 bar nyomáson): 5 l/perc
- GROHE FastFixation gyorszerelő rendszer
- húzórudas leeresztőgarnitúra 1 1/4"
- flexibilis csatlakozótömlők



10 173 024 30 GROHE CUBEO EGYKAROS MOSDÓCSAPTELEP 1/2" S-ES MÉRET



ALKATRÉSZEK , január 2023 – now

- 1: lever (Cikkszám 1060182430)
 - 2: Kupak (Cikkszám 465812430)
 - 3: rögzítőgyűrű (Cikkszám 07419000)
 - 4: CUBEO Cartridge (Cikkszám 1060179990)
 - 5: Gyöngyöztető (Cikkszám 481592430)
 - 6: lift rod (Cikkszám 659362430)
 - 7: CUBEO Rosette (Cikkszám 1060152430)
 - 8: Szár rögzítő készlet (Cikkszám 46249000)
 - 9: Lefolyógarnitúra, 5/4" (Cikkszám 289102430)
 - 9.1: Dugó (Cikkszám 071822430)
 - 9.2: Excenterrúd (Cikkszám 07052000)
 - 10: Szerelőkulcs (Cikkszám 19017000)*
 - 11: Excenterrúd (Cikkszám 07341000)*
- * Opcionális kiegészítők