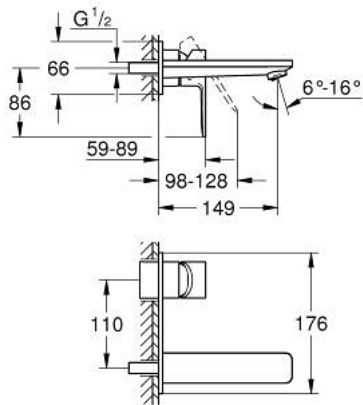
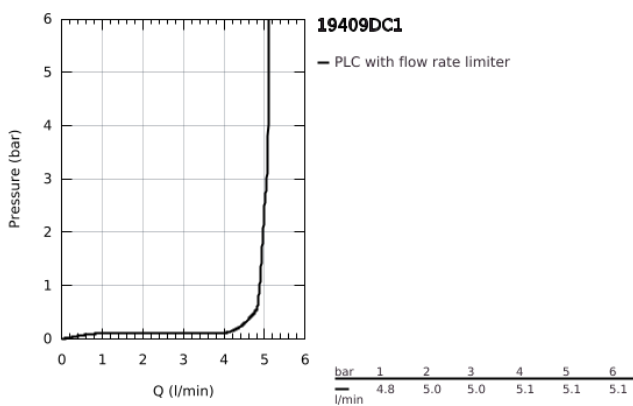


19 409 DC1 LINEARE 2-LYUKAS MOSDÓCSAPTELEP M-ES MÉRET



TERMÉKLEÍRÁS

- Szín: SuperSteel
- fali kivitel
- készreszerelő készletként 23 571 000 / 32 635 000
- falba építhető test nélkül
- fém fali rozetta
- Fém fogantyú
- GROHE LongLife felületkezelés
- GROHE EcoJoy technológia a kisebb vízfogyasztás érdekében
- maximális átfolyási sebesség (3 bar nyomáson): 5 l/perc
- GROHE AquaGuide állítható gyöngyöztető
- lyukak távolsága 110 mm
- kinyúlás 149 mm
- minimális kifolyási nyomás 1,0 bar



19 409 DC1 LINEARE 2-LYUKAS MOSDÓCSAPTELEP M-ES MÉRET

ALKATRÉSZEK, szeptember 2016 – now

1: Fogantyú (Cikkszám 46982DC0)

2: Perlátor (gyöngyöztető/áramlás kiegyenlítő) (Cikkszám 46837DC0)

3: Hosszabbító (Cikkszám 46943000)*

* Opcionális kiegészítők

