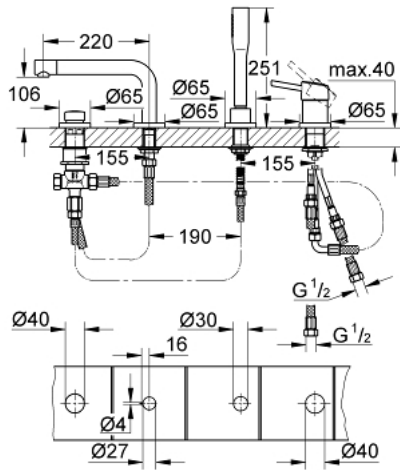
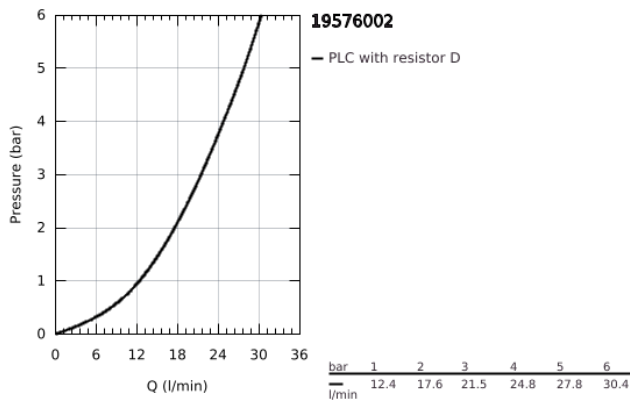


## 19 576 002 CONCETTO 4-LYUKAS, EGYKAROS KÁDKOMBINÁCIÓ

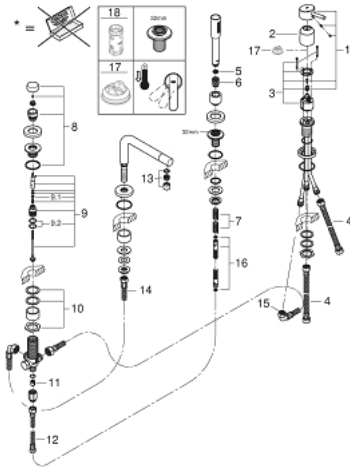


### TERMÉKLEÍRÁS

- Szín: króm
- GROHE SilkMove 46 mm-es kerámiabetét
- GROHE LongLife felületkezelés
- az alábbiakból áll:
- előszerelt kifolyócső-rögzítés
- egykaros csaptelep működtető-elem
- kád-kifolyó gyöngyöztetővel
- zuhanyváltó
- Euphoria Cosmopolitan kézi zuhany 6.6 liter/perc
- fém zuhanycső 2000 mm (mindig króm a készlet bármilyen színéhez)
- flexibilis csatlakozótömlők
- zuhanygégecső csatlakozás
- belépő-oldali visszafolyásgátlóval
- 29 037 000 használatához
- minimális kifolyási nyomás 1,0 bar



## 19 576 002 **CONCETTO 4-LYUKAS, EGYKAROS KÁDKOMBINÁCIÓ**



### ALKATRÉSZEK , november 2016 – now

- 1: Fogantyú (Cikkszám 46723000)
- 2: Kupak (Cikkszám 46727000)
- 3: Kartus (keverő) (Cikkszám 46048000)
- 4: Csatlakozó-tömlő (Cikkszám 07227000)
- 5: Szűrő (Cikkszám 0700200M)
- 6: Zuhanygégecső-anya (Cikkszám 08864000)
- 7: Visszahúzó-rugó (Cikkszám 00869000)
- 8: Váltógomb (Cikkszám 46721000)
- 9: Átváltó (Cikkszám 45443000)
- 9.1: O-gyűrű Ø6 x Ø2 (Cikkszám 0128300M)
- 9.2: Tömítő alátét (Cikkszám 0120500M)
- 10: csonk-csavarzat (Cikkszám 45444000)
- 11: Visszafolyásgátló (Cikkszám 08565000)
- 12: Csatlakozó-tömlő (Cikkszám 07300000)
- 13: Perlátor (gyöngyöztető/áramlás kiegyenlítő) (Cikkszám 46724000)
- 14: Csatlakozó-tömlő (Cikkszám 48018000)
- 15: Csatlakozó-tömlő (Cikkszám 48017000)
- 16: Fém zuhanygégecső (Cikkszám 28146000)
- 17: Hőmérséklet-határoló (Cikkszám 46375000)\*
- 18: Dugókulcs (Cikkszám 19332000)\*

\* Opcionális kiegészítők