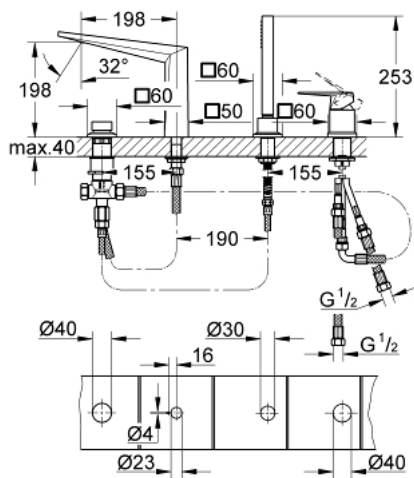
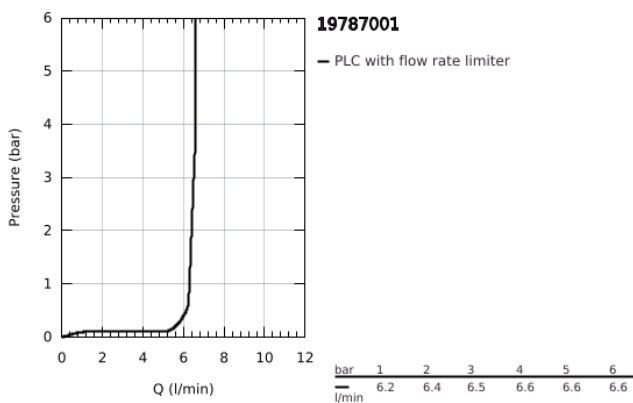


## 19 787 001 ALLURE BRILLIANT 4-LYUKAS, EGYKAROS KÁDKOMBINÁCIÓ

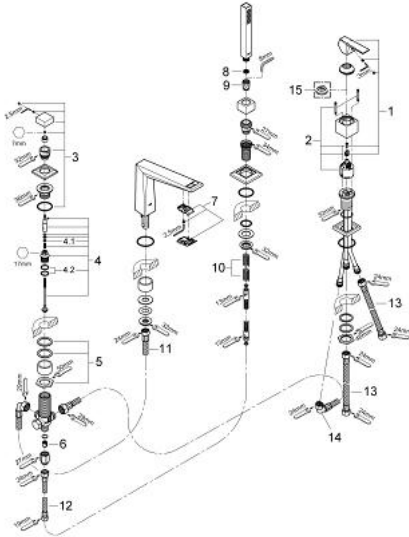


### TERMÉKLEÍRÁS

- Szín: króm
- GROHE SilkMove 46 mm-es kerámiabetét
- GROHE LongLife felületkezelés
- az alábbiakból áll:
- előszerelt kifolyócső-rögzítés
- egykaros csaptelep működtető-elem
- kádkifolyó gyöngyöztetővel
- zuhanyváltó
- kézi zuhany Euphoria Cube+ 6,5 l/perc
- fém zuhanycső 2000 mm (mindig króm a készlet bármilyen színéhez)
- flexibilis csatlakozótömlők
- zuhanygégső csatlakozás
- belépő-oldali visszafolyásgátlóval
- csak 29 037 000 használatával építhető be



## 19 787 001 ALLURE BRILLIANT 4-LYUKAS, EGYKAROS KÁDKOMBINÁCIÓ



### ALKATRÉSZEK , november 2016 – now

- 1: Fogantyú (Cikkszám 46804000)
- 2: Kartus (keverő) (Cikkszám 46048000)
- 3: Váltógomb (Cikkszám 48126000)
- 4: Átváltó (Cikkszám 45443000)
- 4.1: O-gyűrű Ø6 x Ø2 (Cikkszám 0128300M)
- 4.2: Tömítő alátét (Cikkszám 0120500M)
- 5: csonk-csavarzat (Cikkszám 45444000)
- 6: Visszafolyásgátló (Cikkszám 08565000)
- 7: Vezető (Cikkszám 46803000)
- 8: Szűrő (Cikkszám 0700200M)
- 9: Zuhanygégecső-anya (Cikkszám 08864000)
- 10: Visszahúzó-rugó (Cikkszám 00869000)
- 11: Csatlakozó-tömlő (Cikkszám 48018000)
- 12: Csatlakozó-tömlő (Cikkszám 07300000)
- 13: Csatlakozó-tömlő (Cikkszám 07227000)
- 14: Csatlakozó-tömlő (Cikkszám 48017000)
- 15: Fém zuhanygégecső (Cikkszám 28146000)
- 16: Hőmérséklet-határoló (Cikkszám 46375000)\*
- 17: Dugókulcs (Cikkszám 19332000)\*

\* Opcionális kiegészítők