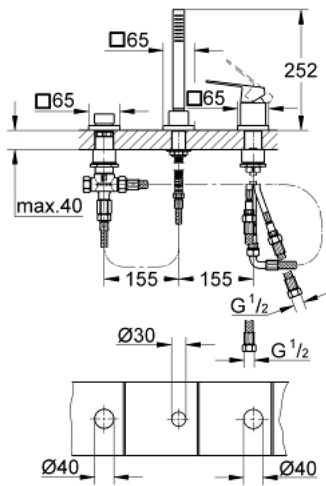
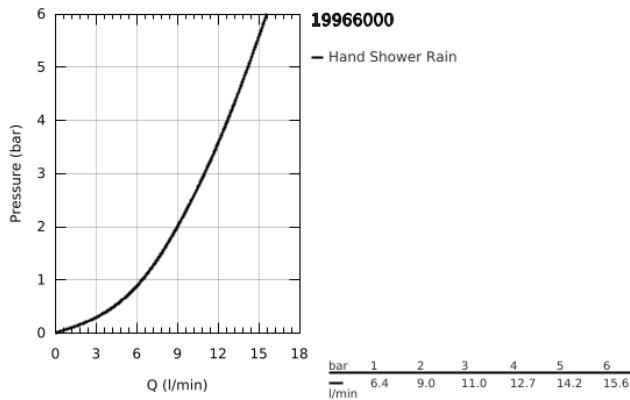


19 966 000 EUROCUBE 3-LYUKAS KÁDCSAPTELEP KOMBINÁCIÓ, 1/2"

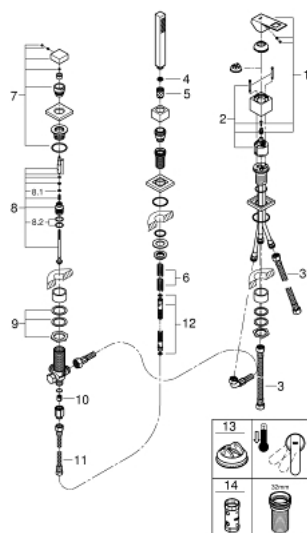


TERMÉKLEÍRÁS

- Szín: króm
- GROHE SilkMove 46 mm-es kerámiabetét
- GROHE LongLife felületkezelés
- az alábbiakból áll:
- egykaros csaptelep működtető-elem
- zuhanyváltó
- kád kifolyó nélkül
- Euphoria Cube kézi zuhany (27 699 000) 9.4 liter/perc
- fém zuhanycső 2000 mm (mindig króm a készlet bármilyen színéhez)
- flexibilis csatlakozótömlők
- zuhanygégecső csatlakozás
- belépő-oldali visszafolyásgátlóval
- csak 29 037 000 használatával építhető be
- 28 990 / 28 991-el kombinálható



19 966 000 EUROCUBE 3-LYUKAS KÁDCSAPTELEP KOMBINÁCIÓ, 1/2"



ALKATRÉSZEK , március 2019 – now

- 1: Fogantyú (Cikkszám 46782000)
- 2: Kartus (keverő) (Cikkszám 46048000)
- 3: Csatlakozó-tömlő (Cikkszám 07227000)
- 4: Szűrő (Cikkszám 0700200M)
- 5: Zuhanygégecső-anya (Cikkszám 08864000)
- 6: Visszahúzó-rugó (Cikkszám 00869000)
- 7: Váltógomb (Cikkszám 48126000)
- 8: Átváltó (Cikkszám 45443000)
- 8.1: O-gyűrű Ø6 x Ø2 (Cikkszám 0128300M)
- 8.2: Tömítő alátét (Cikkszám 0120500M)
- 9: csonk-csavarzat (Cikkszám 45444000)
- 10: Visszafolyásgátló (Cikkszám 08565000)
- 11: Csatlakozó-tömlő (Cikkszám 07300000)
- 12: Fém zuhanygégecső (Cikkszám 28146000)
- 13: Hőmérséklet-határoló (Cikkszám 46375000)*
- 14: Dugókulcs (Cikkszám 19332000)*

* Opcionális kiegészítők