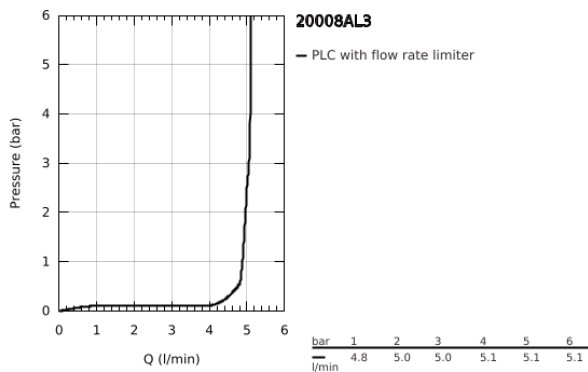
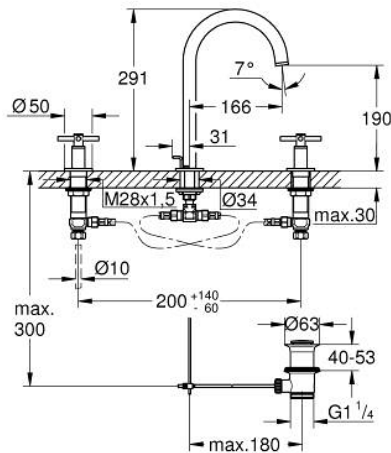


20 008 AL3 ATRIO 3-LYUKAS MOSDÓCSAPTELEP, 1/2" M-ES MÉRET

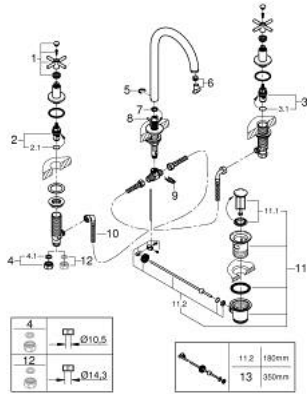


TERMÉKLEÍRÁS

- Szín: Brushed Hard Graphite
- Carbodur belső rész 90°-os elforgatási szöggel
- GROHE LongLife felületkezelés
- GROHE EcoJoy 5.7 liter/perc normál kifolyású gyöngyöztető
- elfordítható kifolyó elfordítás-határolóval és gyöngyöztetővel
- húzórudas leeresztőgarnitúra 1 1/4"
- flexibilis csatlakozótömlők a kifolyó és a szelepek között
- keresztfogantyúkkal
- Két különféle kupakkészletet tartalmaz. Egy szettet "H" és "C" jelöléssel, egy készletet jelölés nélkül.



20 008 AL3 ATRIO 3-LYUKAS MOSDÓCSAPTELEP, 1/2" M-ES MÉRET



ALKATRÉSZEK , április 2017 – now

- 1: Kereszt fogantyú (Cikkszám 18026AL3)
- 2: Carbodur kerámiabetét, 1/2" (Cikkszám 45882000)
- 2.1: O-gyűrű Ø18,2 x Ø1,7 (Cikkszám 0392400M)
- 3: Carbodur kerámiabetét, 1/2" (Cikkszám 45883000)
- 3.1: O-gyűrű Ø18,2 x Ø1,7 (Cikkszám 0392400M)
- 4: csavarzat 1/2" (Cikkszám 1290100M)*
- 5: Biztosító-gyűrű (Cikkszám 4826600M)
- 6: Vízsugár-szabályzó (Cikkszám 48408000)
- 7: Fedőgyűrű (Cikkszám 0128500M)
- 8: Húzó-rúd (Cikkszám 65196AL0)
- 9: Rögzítő bilincs (Cikkszám 6554100M)
- 10: Csatlakozó-tömlő (Cikkszám 45704000)
- 11: Lefolyógarnitúra, 5/4" (Cikkszám 28910AL0)
- 11.1: Dugó (Cikkszám 07182AL0)
- 11.2: Excenterrúd (Cikkszám 07052000)
- 12: áttoló-anya 1/2x Ø14,5 (Cikkszám 1290200M)*
- 13: Excenterrúd (Cikkszám 07341000)*

* Opcionális kiegészítők