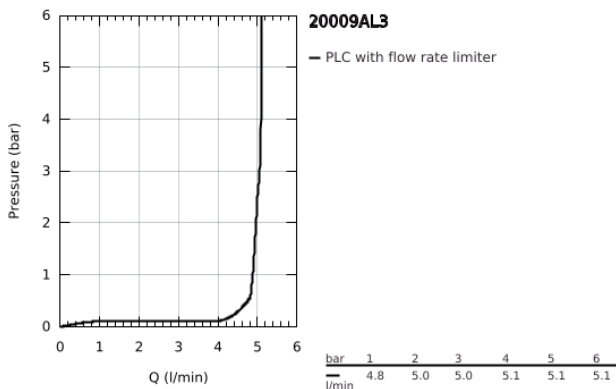
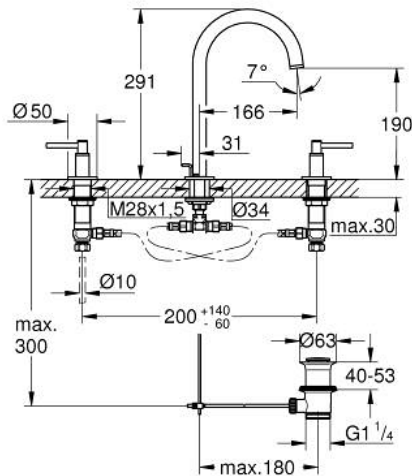


## 20 009 AL3 ATRIO 3-LYUKAS MOSDÓCSAPTELEP, 1/2" M-ES MÉRET

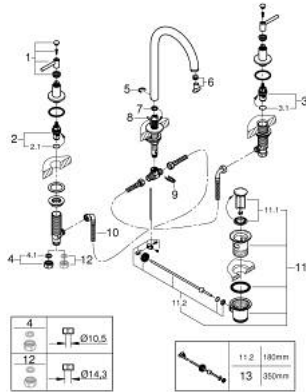


### TERMÉKLEÍRÁS

- Szín: Brushed Hard Graphite
- Carbodur belső rész 90°-os elforgatási szöggel
- GROHE LongLife felületkezelés
- GROHE EcoJoy 5.7 liter/perc normál kifolyású gyöngyöztető
- elfordítható kifolyó elfordítás-határolóval és gyöngyöztetővel
- húzórudas leeresztőgarnitúra 1 1/4"
- flexibilis csatlakozótömlők a kifolyó és az oldalsó szelepek között
- karos fogantyúkkal
- Két különféle kupakkészletet tartalmaz. Egy szettet "H" és "C" jelöléssel, egy készletet jelölés nélkül.



## 20 009 AL3 ATRIO 3-LYUKAS MOSDÓCSAPTELEP, 1/2" M-ES MÉRET



### ALKATRÉSZEK , április 2017 – now

- 1: Karos fogantyúk (Cikkszám 18027AL3)
  - 2: Carbodur kerámiabetét, 1/2" (Cikkszám 45882000)
  - 2.1: O-gyűrű Ø18,2 x Ø1,7 (Cikkszám 0392400M)
  - 3: Carbodur kerámiabetét, 1/2" (Cikkszám 45883000)
  - 3.1: O-gyűrű Ø18,2 x Ø1,7 (Cikkszám 0392400M)
  - 4: csavarzat 1/2" (Cikkszám 1290100M)
  - 4.1: tömítés Ø18,5 x Ø12 x 2 (Cikkszám 0138900M)
  - 5: Biztosító-gyűrű (Cikkszám 4826600M)
  - 6: Vízugár-szabályzó (Cikkszám 48408000)
  - 7: Fedőgyűrű (Cikkszám 0128500M)
  - 8: Húzó-rúd (Cikkszám 65196AL0)
  - 9: Rögzítő bilincs (Cikkszám 6554100M)
  - 10: Csatlakozó-tömlő (Cikkszám 45704000)
  - 11: Lefolyógarnitúra, 5/4" (Cikkszám 28910AL0)
  - 11.1: Dugó (Cikkszám 07182AL0)
  - 11.2: Excenterrúd (Cikkszám 07052000)
  - 12: áttoló-anya 1/2x Ø14,5 (Cikkszám 1290200M)\*
  - 13: Excenterrúd (Cikkszám 07341000)\*
- \* Opcionális kiegészítők