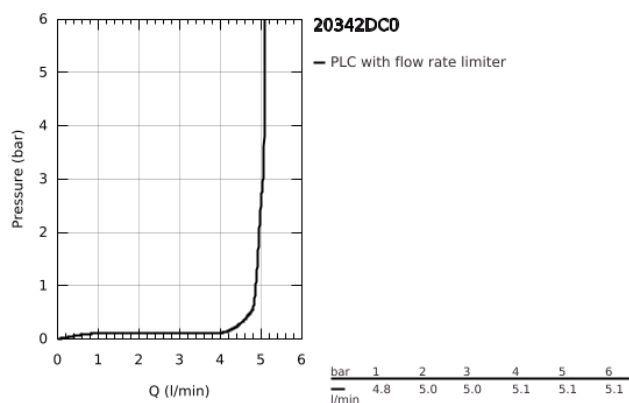
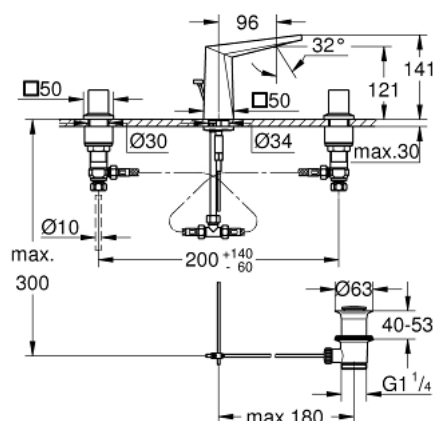


20 342 DC0 ALLURE BRILLIANT 3-LYUKAS MOSDÓCSAPTELEP, 1/2" S-ES MÉRET

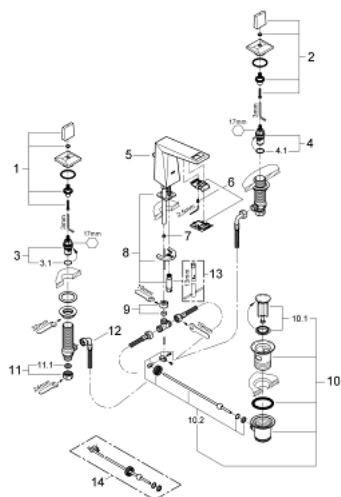


TERMÉKLEÍRÁS

- Szín: SuperSteel
- Carbodur belső rész 90°-os elforgatási szöggel
- GROHE LongLife felületkezelés
- 5,0 liter/perc átfolyás-szabályozó
- alacsony kifolyószár beépített gyöngyötzetével
- húzórudas leeresztőgarnitúra 1 1/4"
- flexibilis csatlakozótömlők a kifolyó és a szelepek között
- minimális kifolyási nyomás 1,0 bar



20 342 DC0 ALLURE BRILLIANT 3-LYUKAS MOSDÓCSAPTELEP, 1/2" S-ES MÉRET



ALKATRÉSZEK , március 2018 – now

- 2: Handle pair (Cikkszám 48320DC0)
- 3: Carbodur kerámiabetét, 1/2" (Cikkszám 45882000)
- 3.1: O-gyűrű Ø18,2 x Ø1,7 (Cikkszám 0392400M)
- 4: Carbodur kerámiabetét, 1/2" (Cikkszám 45883000)
- 4.1: O-gyűrű Ø18,2 x Ø1,7 (Cikkszám 0392400M)
- 5: Húzó-rúd (Cikkszám 46787DC0)
- 6: Vezető (Cikkszám 46794DC0)
- 7: átfolyás-konstant-tartó (Cikkszám 48160000)
- 8: Szár rögzítő készlet (Cikkszám 46671000)
- 9: csavarzat 3/8 x Ø10 (Cikkszám 12914000)
- 10: Lefolyógarnitúra, 5/4" (Cikkszám 28910DC0)
- 10.1: Dugó (Cikkszám 07182DC0)
- 10.2: Excenterrúd (Cikkszám 07052000)
- 11: csavarzat 1/2" (Cikkszám 1290100M)
- 11.1: tömítés Ø18,5 x Ø12 x 2 (Cikkszám 0138900M)
- 12: Csatlakozó-tömlő (Cikkszám 45704000)
- 13: Szerelőkulcs (Cikkszám 19017000)*
- 14: Excenterrúd (Cikkszám 07341000)*

* Opcionális kiegészítők