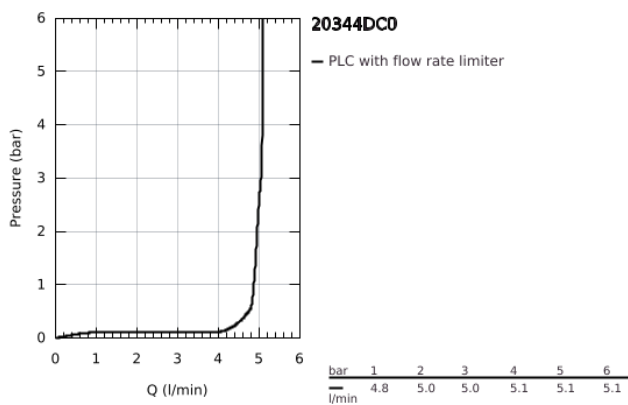
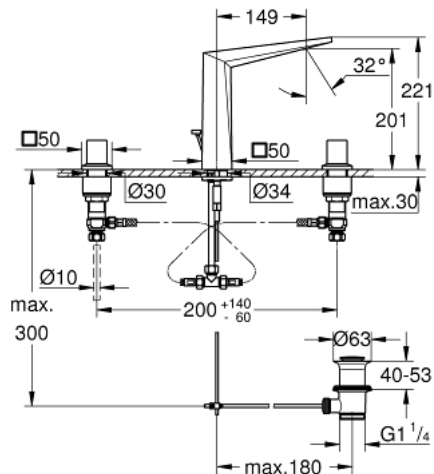


20 344 DC0 ALLURE BRILLIANT 3-LYUKAS MOSDÓCSAPTELEP, 1/2" M-ES MÉRET

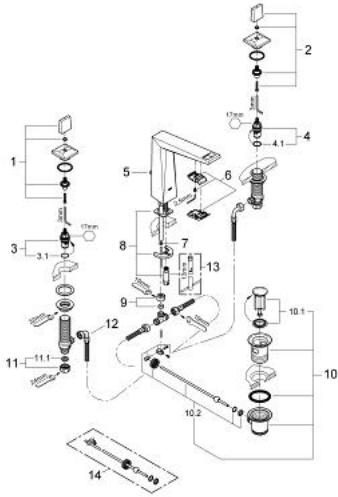


TERMÉKLEÍRÁS

- Szín: SuperSteel
- Carbodur belső rész 90°-os elforgatási szöggel
- GROHE LongLife felületkezelés
- GROHE EcoJoy 5,0 liter/perc átfolyás-szabályozó
- kifolyócső gyöngyötetével
- húzórudas leeresztőgarnitúra 1 1/4"
- flexibilis csatlakozótömlők a kifolyó és a szelepek között
- minimális kifolyási nyomás 1,0 bar



20 344 DC0 ALLURE BRILLIANT 3-LYUKAS MOSDÓCSAPTELEP, 1/2" M-ES MÉRET



ALKATRÉSZEK , március 2018 – now

- 2: Handle pair (Cikkszám 48320DC0)
 - 3: Carbodur kerámiabetét, 1/2" (Cikkszám 45882000)
 - 3.1: O-gyűrű Ø18,2 x Ø1,7 (Cikkszám 0392400M)
 - 4: Carbodur kerámiabetét, 1/2" (Cikkszám 45883000)
 - 4.1: O-gyűrű Ø18,2 x Ø1,7 (Cikkszám 0392400M)
 - 5: Húzó-rúd (Cikkszám 46787DC0)
 - 6: Vezető (Cikkszám 46794DC0)
 - 7: átfolyás-konstant-tartó (Cikkszám 48160000)
 - 8: Szár rögzítő készlet (Cikkszám 46671000)
 - 9: csavarzat 3/8 x Ø10 (Cikkszám 12914000)
 - 10: Lefolyógarnitúra, 5/4" (Cikkszám 28910DC0)
 - 10.1: Dugó (Cikkszám 07182DC0)
 - 10.2: Excenterrúd (Cikkszám 07052000)
 - 11: csavarzat 1/2" (Cikkszám 1290100M)
 - 11.1: tömítés Ø18,5 x Ø12 x 2 (Cikkszám 0138900M)
 - 12: Csatlakozó-tömlő (Cikkszám 45704000)
 - 13: Szerelőkulcs (Cikkszám 19017000)*
 - 14: Excenterrúd (Cikkszám 07341000)*
- * Opcionális kiegészítők