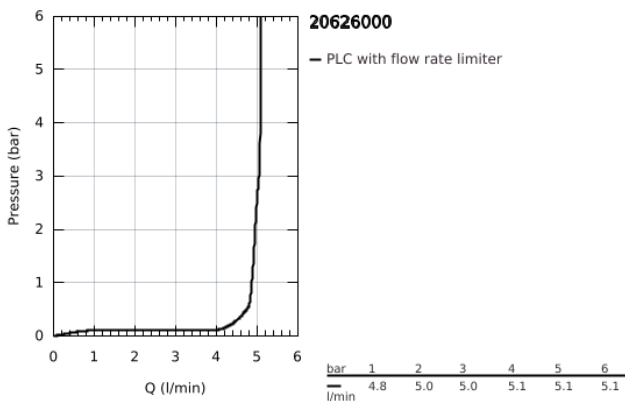
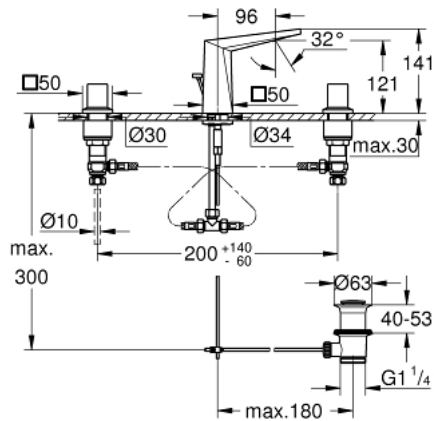


20 626 000 ALLURE BRILLIANT 3-LYUKAS MOSDÓCSAPTELEP, 1/2" M-ES MÉRET

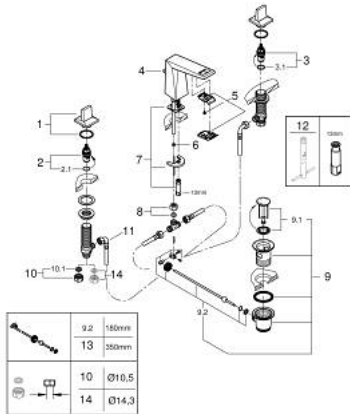


TERMÉKLEÍRÁS

- Szín: króm
- Carbodur belső rész 90°-os elforgatási szöggel
- GROHE LongLife felületkezelés
- GROHE EcoJoy technológia a kisebb vízfogyasztás érdekében
- maximális átfolyási sebesség (3 bar nyomáson): 5 l/perc
- alacsony kifolyószár beépített gyöngyöztetével
- húzórudas leeresztőgarnitúra 1 1/4"
- flexibilis csatlakozótömlők a kifolyó és a szelepek között
- minimális kifolyási nyomás 1,0 bar



20 626 000 ALLURE BRILLIANT 3-LYUKAS MOSDÓCSAPTELEP, 1/2" M-ES MÉRET



ALKATRÉSZEK , október 2021 – now

- 1: Handle pair (Cikkszám 48320000)
- 2: Carbodur kerámiabetét, 1/2" (Cikkszám 45882000)
- 2.1: O-gyűrű Ø18,2 x Ø1,7 (Cikkszám 0392400M)
- 3: Carbodur kerámiabetét, 1/2" (Cikkszám 45883000)
- 3.1: O-gyűrű Ø18,2 x Ø1,7 (Cikkszám 0392400M)
- 4: Húzó-rúd (Cikkszám 46787000)
- 5: Vezető (Cikkszám 46794000)
- 6: átfolyás-konstant-tartó (Cikkszám 48160000)
- 7: Szár rögzítő készlet (Cikkszám 46671000)
- 8: csavarzat 3/8 x Ø10 (Cikkszám 12914000)
- 8.1: Tömítés (Cikkszám 45279000)
- 9: Lefolyógarnitúra, 5/4" (Cikkszám 28910000)
- 9.1: Dugó (Cikkszám 07182000)
- 9.2: Excenterrúd (Cikkszám 07052000)
- 10: csavarzat 1/2" (Cikkszám 1290100M)
- 10.1: tömítés Ø18,5 x Ø12 x 2 (Cikkszám 0138900M)
- 11: Csatlakozó-tömlő (Cikkszám 45704000)
- 12: Szerelőkulcs (Cikkszám 19017000)*
- 13: Excenterrúd (Cikkszám 07341000)*
- 14: áttoló-anya 1/2x Ø14,5 (Cikkszám 1290200M)*

* Opcionális kiegészítők