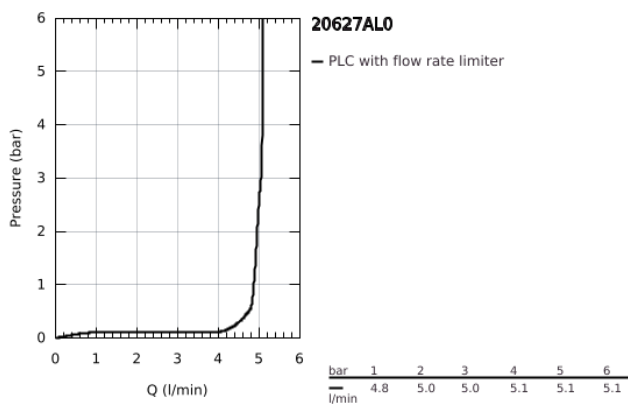
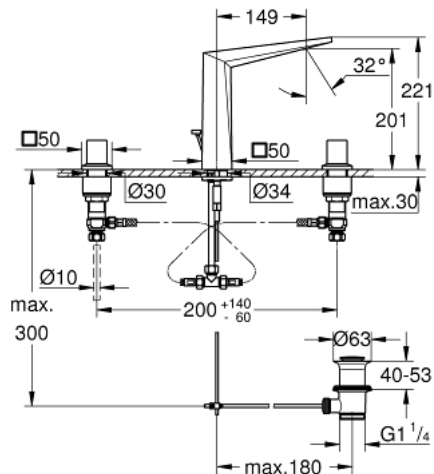


## 20 627 AL0 ALLURE BRILLIANT 3-LYUKAS MOSDÓCSAPTELEP, 1/2" L-ES MÉRET

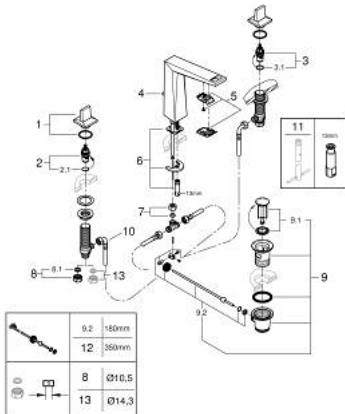


### TERMÉKLEÍRÁS

- Szín: Brushed Hard Graphite
- Carbodur belsőréz 90°-os elforgatási szöggel
- GROHE LongLife felületkezelés
- GROHE EcoJoy technológia a kisebb vízfogyasztás érdekében
- maximális átfolyási sebesség (3 bar nyomáson): 5 l/perc
- kifolyócső gyöngyöztetével
- húzórudas leeresztőgarnitúra 1 1/4"
- flexibilis csatlakozótömlők a kifolyó és a szelepek között
- minimális kifolyási nyomás 1,0 bar



## 20 627 AL0 ALLURE BRILLIANT 3-LYUKAS MOSDÓCSAPTELEP, 1/2" L-ES MÉRET



### ALKATRÉSZEK , október 2021 – now

- 1: Handle pair (Cikkszám 48320AL0)
- 2: Carbodur kerámiabetét, 1/2" (Cikkszám 45882000)
- 2.1: O-gyűrű Ø18,2 x Ø1,7 (Cikkszám 0392400M)
- 3: Carbodur kerámiabetét, 1/2" (Cikkszám 45883000)
- 3.1: O-gyűrű Ø18,2 x Ø1,7 (Cikkszám 0392400M)
- 4: Húzó-rúd (Cikkszám 46787AL0)
- 5: Vezető (Cikkszám 46794AL0)
- 6: Szár rögzítő készlet (Cikkszám 46671000)
- 7: csavarzat 3/8 x Ø10 (Cikkszám 12914000)
- 7.1: Tömítés (Cikkszám 45279000)
- 8: csavarzat 1/2" (Cikkszám 1290100M)
- 8.1: tömítés Ø18,5 x Ø12 x 2 (Cikkszám 0138900M)
- 9: Lefolyógarnitúra, 5/4" (Cikkszám 28910AL0)
- 9.1: Dugó (Cikkszám 07182AL0)
- 9.2: Excenterrúd (Cikkszám 07052000)
- 10: Csatlakozó-tömlő (Cikkszám 45704000)
- 11: Szerelőkulcs (Cikkszám 19017000)\*
- 12: Excenterrúd (Cikkszám 07341000)\*
- 13: áttoló-anya 1/2x Ø14,5 (Cikkszám 1290200M)\*

\* Opcionális kiegészítők