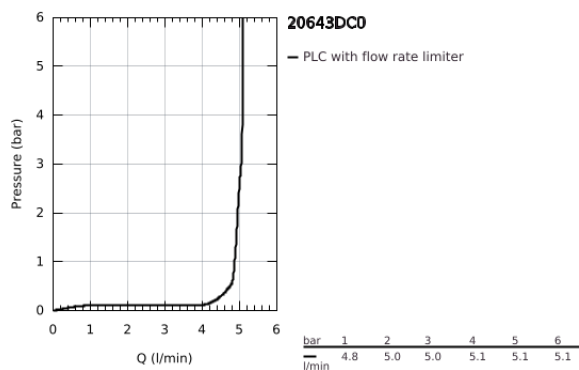
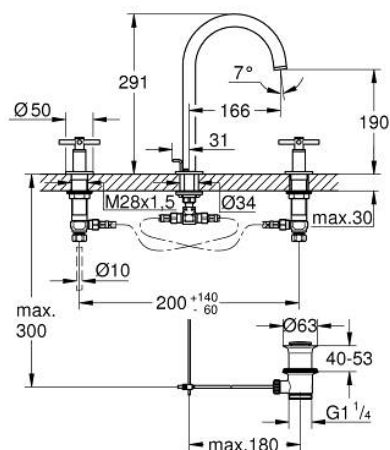


## 20 643 DC0 ATRIO 3-LYUKAS MOSDÓCSAPTELEP, 1/2" L-ES MÉRET

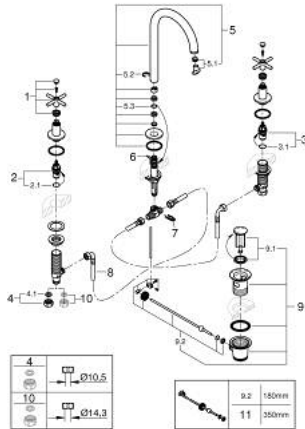


### TERMÉKLEÍRÁS

- Szín: SuperSteel
- Carbodur belső rész 90°-os elforgatási szöggel
- GROHE LongLife felületkezelés
- GROHE EcoJoy technológia a kisebb vízfogyasztás érdekében
- maximális átfolyási sebesség (3 bar nyomáson): 5 l/perc
- elfordítható kifolyó elfordítás-határolóval és gyöngyöztetővel
- állítható elforgatási szög 0° / 150° / 360°
- húzórudas leeresztőgarnitúra 1 1/4"
- flexibilis csatlakozótömlők a kifolyó és a szelepek között
- keresztfogantyúkkal
- Két különféle kupakkészletet tartalmaz. Egy szettet "H" és "C" jelöléssel, egy készletet jelölés nélkül.



## 20 643 DC0 ATRIO 3-LYUKAS MOSDÓCSAPTELEP, 1/2" L-ES MÉRET



### ALKATRÉSZEK , október 2021 – now

- 1: Kereszt fogantyú (Cikkszám 14215DC0)
  - 2: Carbodur kerámiabetét, 1/2" (Cikkszám 45882000)
  - 2.1: O-gyűrű Ø18,2 x Ø1,7 (Cikkszám 0392400M)
  - 3: Carbodur kerámiabetét, 1/2" (Cikkszám 45883000)
  - 3.1: O-gyűrű Ø18,2 x Ø1,7 (Cikkszám 0392400M)
  - 4: csavarzat 1/2" (Cikkszám 1290100M)
  - 4.1: tömítés Ø18,5 x Ø12 x 2 (Cikkszám 0138900M)
  - 5: Kifolyócső (Cikkszám 101298DC00)
  - 5.1: Vízugár-szabályzó (Cikkszám 48408000)
  - 5.2: Biztosító-gyűrű (Cikkszám 4826600M)
  - 5.3: Fedőgyűrű (Cikkszám 0128500M)
  - 6: Húzó-rúd (Cikkszám 65196DC0)
  - 7: Rögzítő bilincs (Cikkszám 6554100M)
  - 8: Csatlakozó-tömlő (Cikkszám 45704000)
  - 9: Lefolyógarnitúra, 5/4" (Cikkszám 28910DC0)
  - 9.1: Dugó (Cikkszám 07182DC0)
  - 9.2: Excenterrúd (Cikkszám 07052000)
  - 10: áttoló-anya 1/2x Ø14,5 (Cikkszám 1290200M)\*
  - 11: Excenterrúd (Cikkszám 07341000)\*
- \* Opcionális kiegészítők