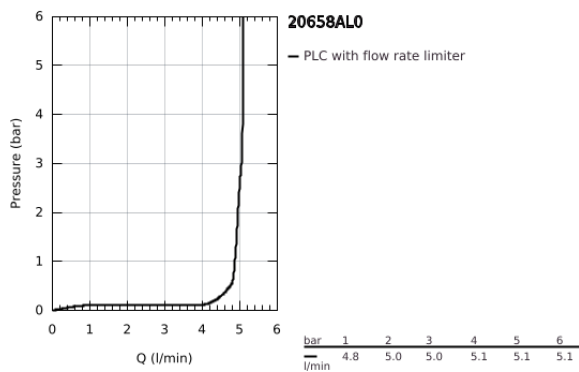
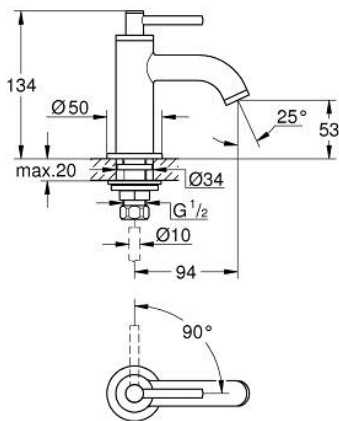


20 658 AL0 ATRIO ÁLLÓ SZELEP, 1/2"



TERMÉKLEÍRÁS

- Szín: Brushed Hard Graphite
- 1/2"os Carbodur belső rész 90°-os elforgatási szöggel
- GROHE LongLife felületkezelés
- GROHE EcoJoy technológia a kisebb vízfogyasztás érdekében
- maximális átfolyási sebesség (3 bar nyomáson): 5 l/perc
- gyorszerelő rendszer
- gyöngyöztető
- merev kifolyóval
- karos fogantyúval



20 658 AL0 ATRIO ÁLLÓ SZELEP, 1/2"



ALKATRÉSZEK , október 2021 – now

- 1: Karos fogantyúk (Cikkszám 14216AL0)
- 2: Carbodur kerámiabetét, 1/2" (Cikkszám 45882000)
- 2.1: O-gyűrű Ø18,2 x Ø1,7 (Cikkszám 0392400M)
- 3: Szár rögzítő készlet (Cikkszám 45004000)
- 4: Vízugár-szabályzó (Cikkszám 48408000)
- 5: csavarzat 1/2" (Cikkszám 1290100M)
- 5.1: tömítés Ø18,5 x Ø12 x 2 (Cikkszám 0138900M)
- 6: áttoló-anya 1/2x Ø14,5 (Cikkszám 1290200M)*

* Opcionális kiegészítők