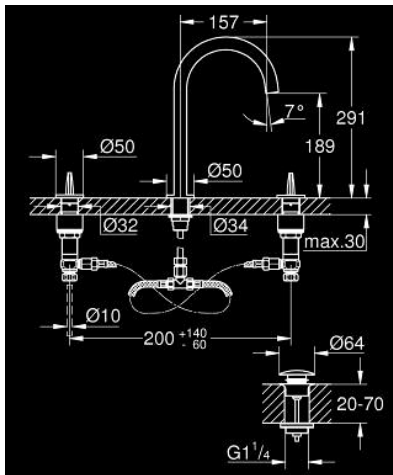


20 664 SD0 ATRIO ICON 3D 3-LYUKAS PULTRA ÉPÍTHETŐ MOSDÓCSAPTELEP



TERMÉKLEÍRÁS

- Szín: rozsdamentes acél
- GROHE EcoJoy technológia a kisebb vízfogyasztás érdekében
- maximális átfolyási sebesség (3 bar nyomáson): 5 l/perc
- nyitott kifolyószár a tiszta, lamináris vízkifolyáshoz
- piros és kék jelölések a fogantyúkon a meleg és hideg vizet jelölik
- meleg/hideg szelepek, kerámia fejrészekkel
- kézzel működtethető 1 1/4"-os leeresztőgarnitúra
- flexibilis csatlakozótömlők a kifolyó és a szelepek között
- műszaki adatok
- kifolyási nyomás min. 0,5 bar
- 1.0 - 5.0 bar áramlási nyomás között használható
- ha a statikai nyomás meghaladja az 5 bar-t, akkor nyomáscsökkentőt szükséges beépíteni
- kerülni kell a hideg és meleg vízellátás közötti nagy nyomáskülönbségeket
- maximális hőmérsékletű melegvíz bemenet: 80°C
- javasolt melegvíz-bemeneti hőmérséklet (energiatakarékos): 60 °C

