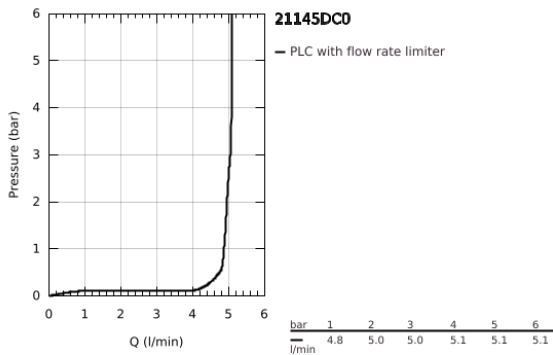
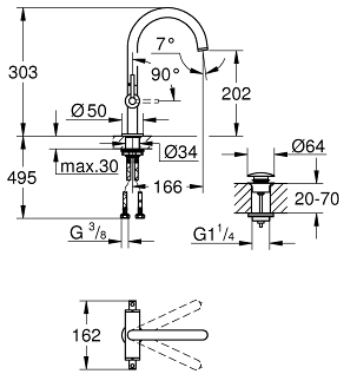


21 145 DC0 ATRIO EGYLYUKAS MOSDÓCSAPTELEP, 1/2" L-ES MÉRET

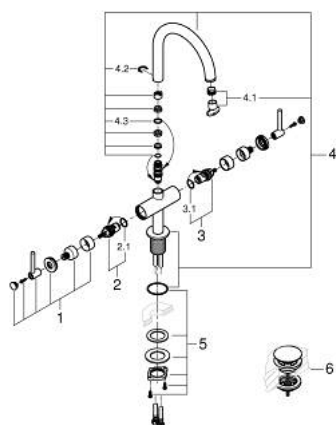


TERMÉKLEÍRÁS

- Szín: SuperSteel
- Carbodur belső rész 90°-os elforgatási szöggel
- GROHE LongLife felületkezelés
- GROHE EcoJoy technológia a kisebb vízfogyasztás érdekében
- maximális átfolyási sebesség (3 bar nyomáson): 5 l/perc
- gyorszerelő rendszer
- elfordítható kifolyó elfordítás-határolóval és gyöngyöztetővel
- állítható elforgatási szög 0° / 150° / 360°
- kézzel működtethető 1 1/4"-os leeresztőgarnitúra
- flexibilis csatlakozótömlők
- karos fogantyúkkal
- Két különféle kupakkészletet tartalmaz. Egy szettet "H" és "C" jelöléssel, egy készletet jelölés nélkül.



21 145 DC0 ATRIO EGYLYUKAS MOSDÓCSAPTELEP, 1/2" L-ES MÉRET



ALKATRÉSZEK , október 2021 – now

- 1: Karos fogantyúk (Cikkszám 14216DC0)
- 2: Carbodur kerámiabetét, 1/2" (Cikkszám 45883000)
- 2.1: O-gyűrű Ø18,2 x Ø1,7 (Cikkszám 0392400M)
- 3: Carbodur kerámiabetét, 1/2" (Cikkszám 45882000)
- 3.1: O-gyűrű Ø18,2 x Ø1,7 (Cikkszám 0392400M)
- 4: Kifolyócső (Cikkszám 101280DC00)
- 4.1: Víz sugar-szabályzó (Cikkszám 48408000)
- 4.2: Biztosító-gyűrű (Cikkszám 4826600M)
- 4.3: Fedőgyűrű (Cikkszám 0128500M)
- 5: Szár rögzítőegység (Cikkszám 48384000)
- 6: Leeresztő szett nyomódugóval (push-open) (Cikkszám 65807DC0)