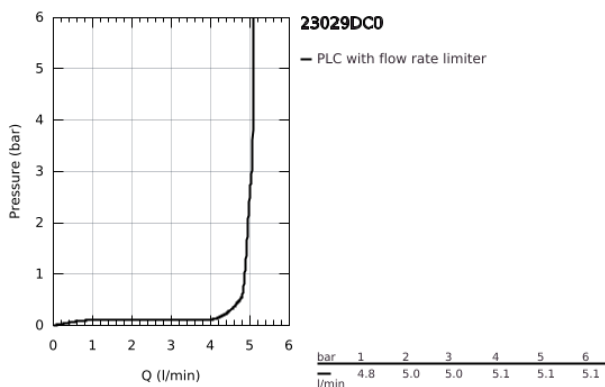
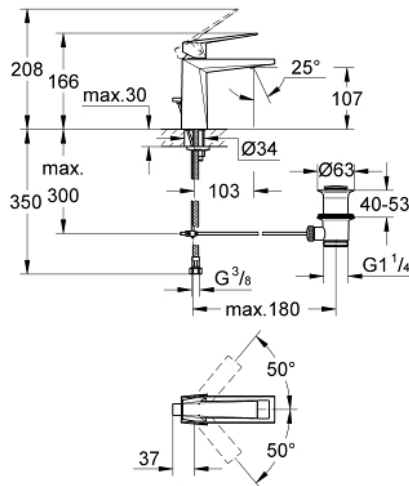


23 029 DC0 ALLURE BRILLIANT EGYKAROS MOSDÓCSAPTELEP 1/2" M-ES MÉRET

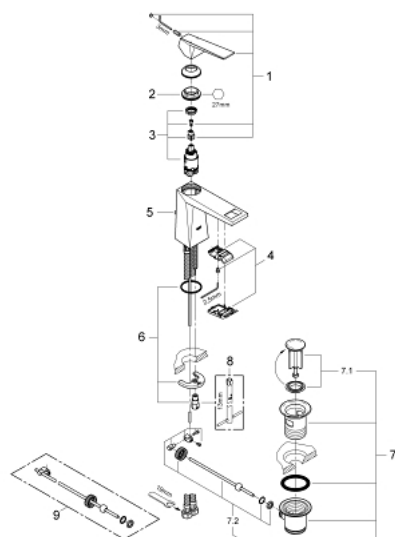


TERMÉKLEÍRÁS

- Szín: SuperSteel
- Egylyukas kivitel
- GROHE SilkMove 28 mm-es kerámiabetét
- hőmérséklet korlátozó
- GROHE LongLife felületkezelés
- GROHE FastFixation gyorsszerelő rendszer
- GROHE EcoJoy 5,0 liter/perc átfolyás-szabályozó
- kifolyócső gyöngyöztetével
- húzórudas leeresztőgarnitúra 1 1/4"
- flexibilis csatlakozótömlők
- minimális kifolyási nyomás 1,0 bar



23 029 DC0 ALLURE BRILLIANT EGYKAROS MOSDÓCSAPTELEP 1/2" M-ES MÉRET



ALKATRÉSZEK , március 2018 – now

- 1: Fogantyú (Cikkszám 46793DC0)
 - 2: rögzítőgyűrű (Cikkszám 46715000)
 - 3: Kartus (keverő) (Cikkszám 46580000)
 - 4: Vezető (Cikkszám 46794DC0)
 - 5: Húzó-rúd (Cikkszám 46787DC0)
 - 6: Szár rögzítő készlet (Cikkszám 46249000)
 - 7: Lefolyógarnitúra, 5/4" (Cikkszám 28910DC0)
 - 7.1: Dugó (Cikkszám 07182DC0)
 - 7.2: Excenterrúd (Cikkszám 07052000)
 - 8: Szerelőkulcs (Cikkszám 19017000)*
 - 9: Excenterrúd (Cikkszám 07341000)*
- * Opcionális kiegészítők