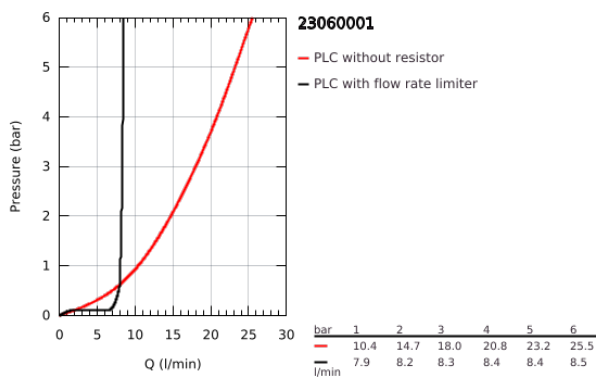
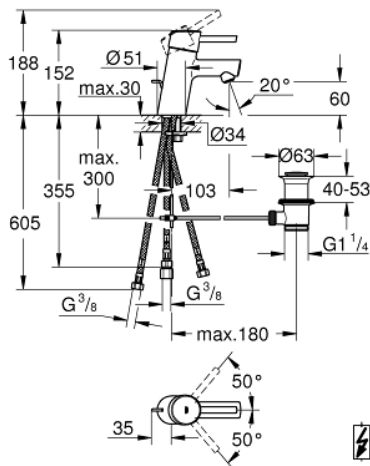


23 060 001 CONCETTO EGYKAROS MOSDÓCSAPTELEP 1/2" S-ES MÉRET

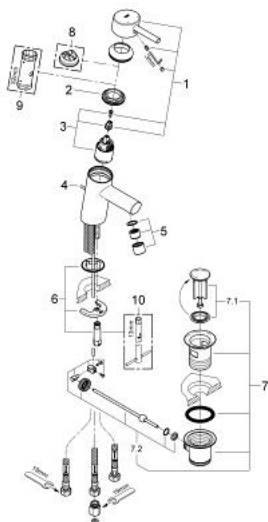


TERMÉKLEÍRÁS

- Szín: króm
- Egylyukas kivitel
- Fém fogantyú
- GROHE SilkMove 35 mm-es kerámiabetét
- állítható mennyiségkorlátozó
- GROHE LongLife felületkezelés
- GROHE FastFixation gyorsrögzítő rendszer
- vízszugár-szabályzóval
- húzórudas leeresztőgarnitúra 1 1/4"
- flexibilis csatlakozótömlők
- nyitott rendszerű vízmelegítőhöz
- opcionálisan beépíthető hőfokhatároló 46 375
- I-es zajszint-osztály DIN 4109 szerint



23 060 001 **CONCETTO EGYKAROS MOSDÓCSAPTELEP 1/2"**
S-ES MÉRET



ALKATRÉSZEK, március 2010 – now

- 1: Fogantyú (Cikkszám 46755000)
- 2: Csavaros rögzítő (Cikkszám 46460000)
- 3: Kartus (keverő) (Cikkszám 46558000)
- 4: Húzó-rúd (Cikkszám 46739000)
- 5: Perlátor (gyöngyöztető/áramlás kiegyenlítő) (Cikkszám 07757000)
- 6: Szár rögzítő készlet (Cikkszám 46671000)
- 7: Lefolyógarnitúra, 5/4" (Cikkszám 28910000)
- 7.1: Dugó (Cikkszám 07182000)
- 7.2: Excenterrúd (Cikkszám 07052000)
- 8: Hőmérséklet-határoló (Cikkszám 46375000)*
- 9: Dugókulcs (Cikkszám 19332000)*
- 10: Szerelőkulcs (Cikkszám 19017000)*

* Opcionális kiegészítők