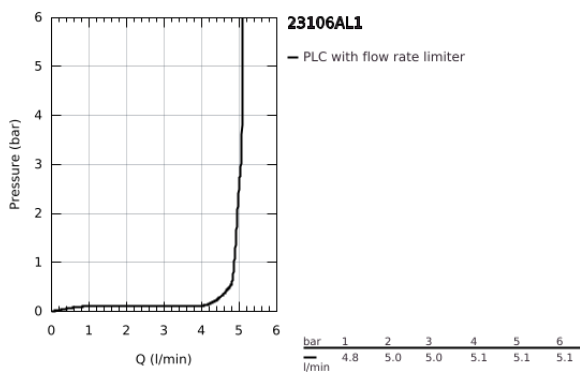
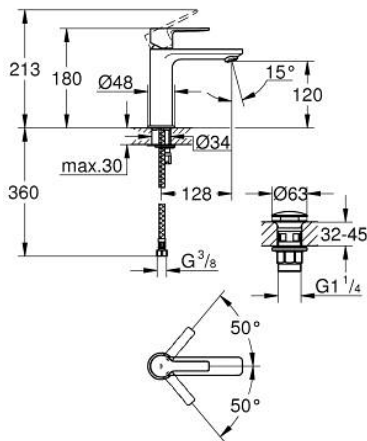


23 106 AL1 LINEARE EGYKAROS MOSDÓCSAPTELEP 1/2" S-ES MÉRET



TERMÉKLEÍRÁS

- Szín: Brushed Hard Graphite
- Egylyukas kivitel
- Fém fogantyú
- GROHE SilkMove 28 mm-es kerámiabetét
- beépített hőmérséklet-korlátozó
- GROHE LongLife felületkezelés
- GROHE EcoJoy technológia a kisebb vízfogyasztás érdekében
- maximális átfolyási sebesség (3 bar nyomáson): 5 l/perc
- SpeedClean gyöngyöztető
- GROHE FastFixation Plus gyorsrögzítő rendszer
- sima testű kivitel, klikk-klakkos leeresztő készlettel 1 1/4"
- flexibilis csatlakozótömlők



23 106 AL1 LINEARE EGYKAROS MOSDÓCSAPTELEP 1/2" S-ES MÉRET



ALKATRÉSZEK , március 2019 – now

- 1: Fogantyú (Cikkszám 46980AL0)
 - 2: Kupak (Cikkszám 46581AL0)
 - 3: rögzítőgyűrű (Cikkszám 07419000)
 - 4: Kartus (keverő) (Cikkszám 46580000)
 - 5: Gyöngyöztető (Cikkszám 48159AL0)
 - 6: Szár rögzítő készlet (Cikkszám 46645000)
 - 7: Leeresztő szett nyomódugóval (push-open) (Cikkszám 65807AL0)
 - 8: Szerelőkulcs (Cikkszám 19017000)*
- * Opcionális kiegészítők