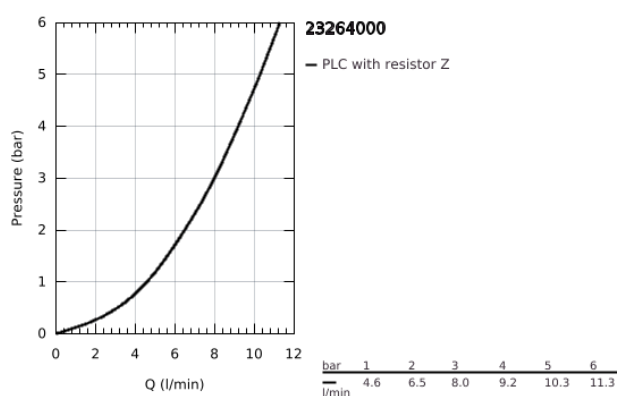
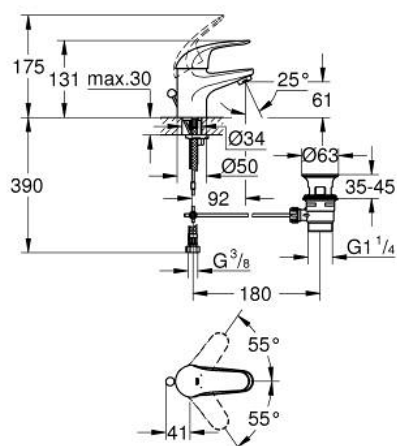


23 264 000 SWIFT EGYKAROS MOSDÓCSAPTELEP 1/2" S-ES MÉRET

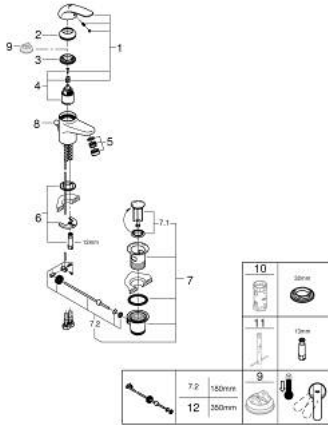


TERMÉKLEÍRÁS

- Szín: króm
- Egylyukas kivitel
- Fém fogantyú
- GROHE SilkMove 35 mm-es kerámiabetét
- GROHE LongLife felületkezelés
- gyöngyöztető
- húzórudas leeresztőgarnitúra 1 1/4"
- flexibilis csatlakozótömlők
- gyorszerelő rendszer
- I-es zajszint-osztály DIN 4109 szerint



23 264 000 SWIFT EGYKAROS MOSDÓCSAPTELEP 1/2" S-ES MÉRET



ALKATRÉSZEK , augusztus 2011 – now

- 1: Fogantyú (Cikkszám 46644000)
 - 2: Kupak (Cikkszám 46436000)
 - 3: Csavaros rögzítő (Cikkszám 46460000)
 - 4: Kartus (keverő) (Cikkszám 46374000)
 - 5: takarékos gyöngyöztető (Cikkszám 13951000)
 - 6: Szár rögzítő készlet (Cikkszám 46671000)
 - 7: Lefolyógarnitúra, 5/4" (Cikkszám 28910000)
 - 7.1: Dugó (Cikkszám 07182000)
 - 7.2: Excenterrúd (Cikkszám 07052000)
 - 8: Húzó-rúd (Cikkszám 06329000)
 - 9: Hőmérséklet-határoló (Cikkszám 46375000)*
 - 10: Dugókulcs (Cikkszám 19332000)*
 - 11: Szerelőkulcs (Cikkszám 19017000)*
 - 12: Excenterrúd (Cikkszám 07341000)*
- * Opcionális kiegészítők