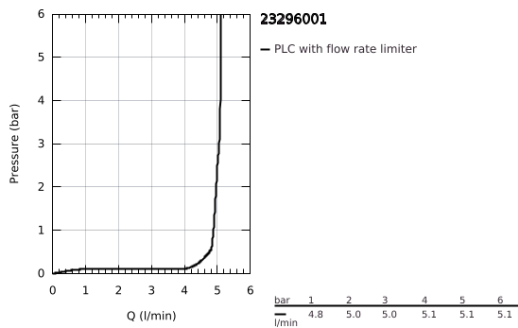
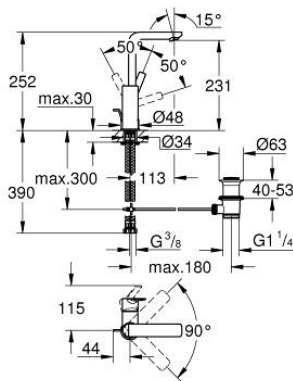


23 296 001 LINEARE EGYKAROS MOSDÓCSAPTELEP 1/2" L-ES MÉRET

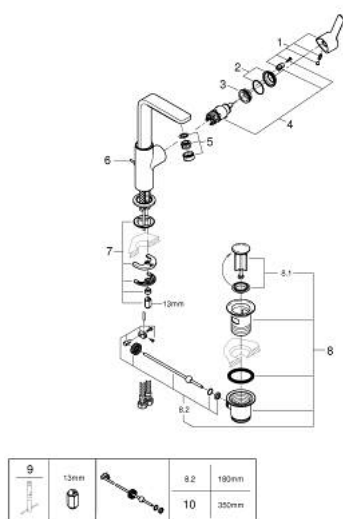


TERMÉKLEÍRÁS

- Szín: króm
- Egylyukas kivitel
- Fém fogantyú
- GROHE SilkMove 28 mm-es kerámiabetét
- beépített hőmérséklet-korlátozó
- GROHE LongLife felületkezelés
- AquaCalibrator
- maximális átfolyási sebesség (3 bar nyomáson): 5 l/perc
- SpeedClean gyöngyöztető
- FastFixation Plus gyorsrögzítő rendszer
- elfordítható kifolyó elfordítás-határolóval és gyöngyöztetővel
- húzórudas leeresztőgarnitúra 1 1/4"
- flexibilis csatlakozótömlők
- minimális kifolyási nyomás 1,0 bar



23 296 001 LINEARE EGYKAROS MOSDÓCSAPTELEP 1/2" L-ES MÉRET



ALKATRÉSZEK , július 2016 – now

- 1: Fogantyú (Cikkszám 46984000)
- 2: Kupak (Cikkszám 46581000)
- 3: rögzítőgyűrű (Cikkszám 07419000)
- 4: Kartus (keverő) (Cikkszám 46580000)
- 5: Gyöngyöztető (Cikkszám 48159000)
- 6: Húzó-rúd (Cikkszám 46739000)
- 7: Szár rögzítő készlet (Cikkszám 46645000)
- 8: Lefolyógarnitúra, 5/4" (Cikkszám 28910000)
- 8.1: Dugó (Cikkszám 07182000)
- 8.2: Excenterrúd (Cikkszám 07052000)
- 9: Szerelőkulcs (Cikkszám 19017000)*
- 10: Excenterrúd (Cikkszám 07341000)*

* Opcionális kiegészítők