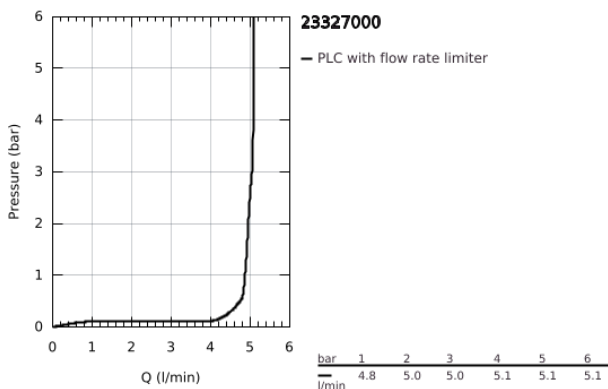
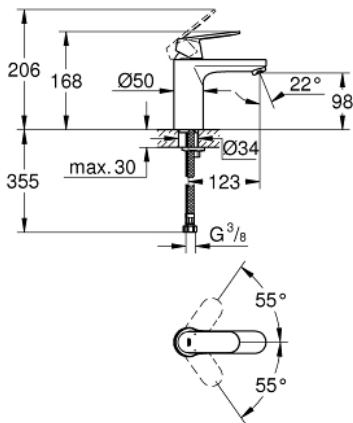


23 327 000 EUROSMART COSMOPOLITAN EGYKAROS MOSDÓCSAPTELEP 1/2" M-ES MÉRET

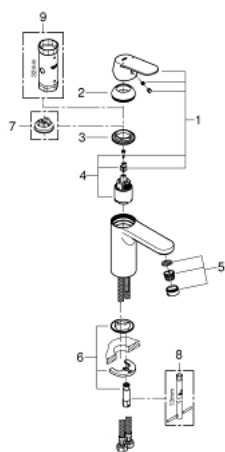


TERMÉKLEÍRÁS

- Szín: króm
- Egylyukas kivitel
- Fém fogantyú
- GROHE SilkMove 35 mm-es kerámiabetét
- állítható mennyiségkorlátozó
- GROHE LongLife felületkezelés
- GROHE EcoJoy technológia a kisebb vízfogyasztás érdekében
- maximális átfolyási sebesség (3 bar nyomáson): 5 l/perc
- GROHE FastFixation gyors szerelési rendszerrel
- sima testű kivitel
- flexibilis csatlakozótömlők
- minimális kifolyási nyomás 1,0 bar
- opcionálisan beépíthető hőfokhatároló 46 375



23 327 000 **EUROSMART COSMOPOLITAN EGYKAROS MOSDÓCSAPTELEP 1/2"**
M-ES MÉRET



ALKATRÉSZEK, szeptember 2012 – now

- 1: Fogantyú (Cikkszám 46681000)
- 2: Kupak (Cikkszám 46492000)
- 3: Csavaros rögzítő (Cikkszám 46460000)
- 4: Kartus (keverő) (Cikkszám 46374000)
- 5: Gyöngyöztető (Cikkszám 48159000)
- 6: Szár rögzítő készlet (Cikkszám 46671000)
- 7: Hőmérséklet-határoló (Cikkszám 46375000)*
- 8: Szerelőkulcs (Cikkszám 19017000)*
- 9: Dugókulcs (Cikkszám 19332000)*

* Opcionális kiegészítők