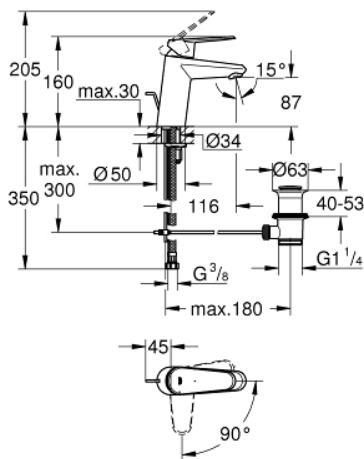
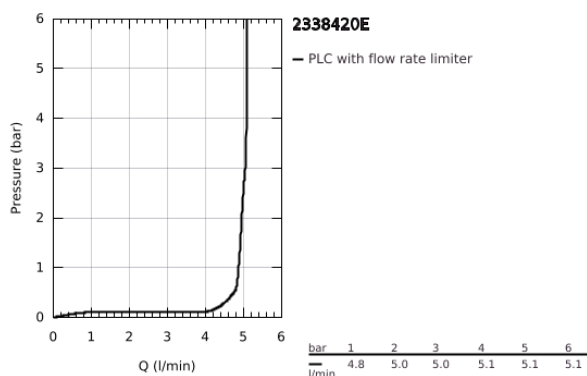


23 384 20E EURODISC COSMOPOLITAN EGYKAROS MOSDÓCSAPTELEP 1/2" S-ES MÉRET

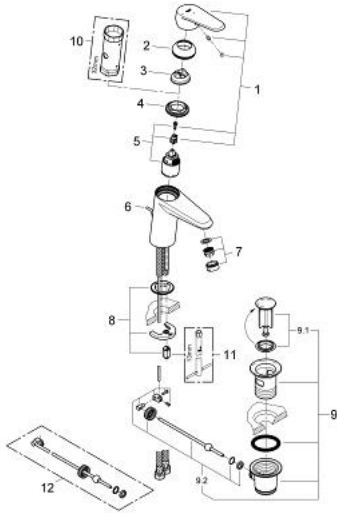


TERMÉKLEÍRÁS

- Szín: króm
- Egylyukas kivitel
- Fém fogantyú
- GROHE SilkMove 35 mm-es kerámiabetét
- EcoMode – hidegvíz-áramlás a kar középső helyzetében energiát takarít meg
- állítható mennyiségkorlátozó
- beállítható minimális mennyiség 2,5 liter/perc
- hőmérséklet korlátozó
- GROHE LongLife felületkezelés
- GROHE EcoJoy technológia a kisebb vízfogyasztás érdekében
- maximális átfolyási sebesség (3 bar nyomáson): 5 l/perc
- GROHE FastFixation gyorsrögzítő rendszer
- húzórudas leeresztőgarnitúra 1 1/4"
- flexibilis csatlakozótömlők



23 384 20E EURODISC COSMOPOLITAN EGYKAROS MOSDÓCSAPTELEP 1/2" S-ES MÉRET



ALKATRÉSZEK , október 2012 – now

- 1: Fogantyú (Cikkszám 46864000)
- 2: Kupak (Cikkszám 46492000)
- 3: Hőmérséklet-határoló (Cikkszám 46375000)
- 4: Csavaros rögzítő (Cikkszám 46460000)
- 5: Kartus (keverő) (Cikkszám 46863000)
- 6: Húzó-rúd (Cikkszám 46739000)
- 7: Vízugár-szabályzó (Cikkszám 64450000)
- 8: Szár rögzítő készlet (Cikkszám 46645000)
- 9: Lefolyógarnitúra, 5/4" (Cikkszám 28910000)
- 9.1: Dugó (Cikkszám 07182000)
- 9.2: Excenterrúd (Cikkszám 07052000)
- 10: Dugókulcs (Cikkszám 19332000)*
- 11: Szerelőkulcs (Cikkszám 19017000)*
- 12: Excenterrúd (Cikkszám 07341000)*

* Opcionális kiegészítők