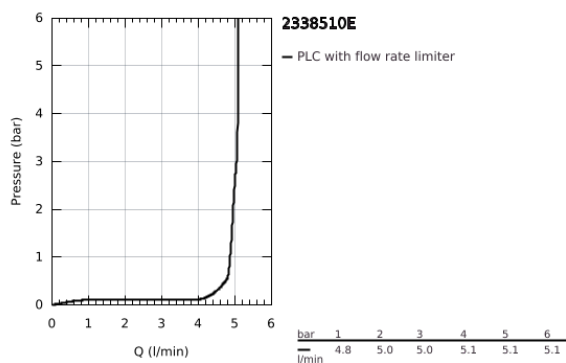
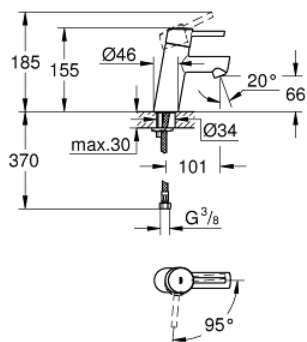


23 385 10E **CONCETTO** EGYKAROS MOSDÓCSAPTELEP 1/2" S-ES MÉRET

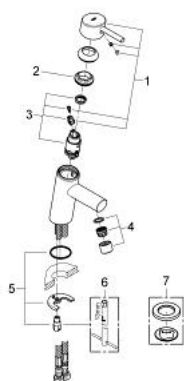


TERMÉKLEÍRÁS

- Szín: króm
- Fém fogantyú
- Egylyukas kivitel
- GROHE SilkMove 28 mm-es kerámiabetét
- OpenCold – hidegvíz-áramlás a kar középső helyzetében energiát takarít meg
- állítható mennyiségkorlátozó
- beépített hőmérséklet-korlátozó
- GROHE LongLife felületkezelés
- AquaCalibrator
- maximális átfolyási sebesség (3 bar nyomáson): 5 l/perc
- FastFixation gyors szerelési rendszerrel
- sima testű kivitel
- flexibilis csatlakozótömlők



23 385 10E **CONCETTO EGYKAROS MOSDÓCSAPTELEP 1/2"** **S-ES MÉRET**



ALKATRÉSZEK, december 2012 – now

- 1: Fogantyú (Cikkszám 46869000)
- 2: rögzítőgyűrű (Cikkszám 46715000)
- 3: Kartus (keverő) (Cikkszám 46580000)
- 4: Gyöngyöztető (Cikkszám 13935000)
- 5: Szár rögzítő készlet (Cikkszám 46249000)
- 6: Szerelőkulcs (Cikkszám 19017000)*
- 7: Base plate (Cikkszám 48165000)*

* Opcionális kiegészítők