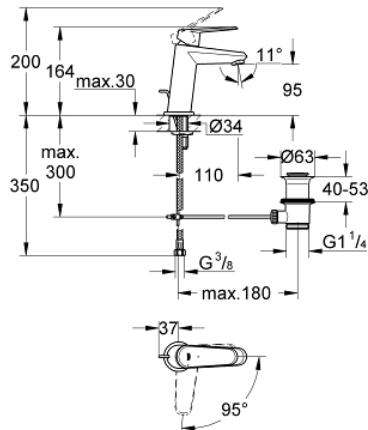
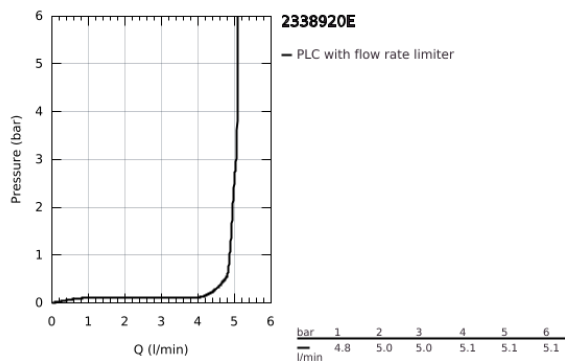


## 23 389 20E EURODISC COSMOPOLITAN EGYKAROS MOSDÓCSAPTELEP 1/2" S-ES MÉRET

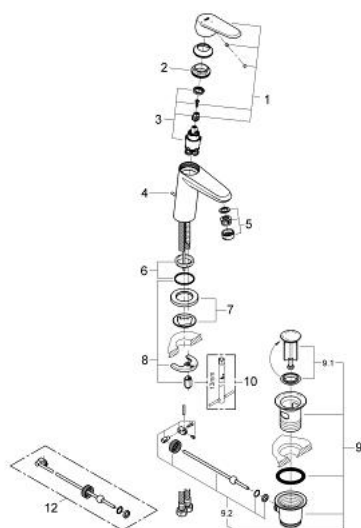


### TERMÉKLEÍRÁS

- Szín: króm
- Egylyukas kivitel
- Fém fogantyú
- GROHE SilkMove 28 mm-es kerámiabetét
- EcoMode – hidegvíz-áramlás a kar középső helyzetében energiát takarít meg
- beépített hőmérséklet-korlátozó
- GROHE LongLife felületkezelés
- GROHE EcoJoy technológia a kisebb vízfogyasztás érdekében
- maximális átfolyási sebesség (3 bar nyomáson): 5 l/perc
- GROHE FastFixation Plus gyors rögzítő rendszerrel
- húzórudas leeresztőgarnitúra 1 1/4"
- flexibilis csatlakozótömlők
- minimális kifolyási nyomás 1,0 bar



## 23 389 20E EURODISC COSMOPOLITAN EGYKAROS MOSDÓCSAPTELEP 1/2" S-ES MÉRET



### ALKATRÉSZEK , december 2012 – now

- 1: Fogantyú (Cikkszám 46867000)
- 2: rögzítőgyűrű (Cikkszám 46715000)
- 3: Kartus (keverő) (Cikkszám 46580000)
- 4: Húzó-rúd (Cikkszám 46739000)
- 5: Vízugár-szabályzó (Cikkszám 64450000)
- 6: központosító-gyűrű (Cikkszám 46719000)
- 7: Base plate (Cikkszám 48165000)
- 8: Szár rögzítő készlet (Cikkszám 46645000)
- 9: Lefolyógarnitúra, 5/4" (Cikkszám 28910000)
- 9.1: Dugó (Cikkszám 07182000)
- 9.2: Excenterrúd (Cikkszám 07052000)
- 10: Szerelőkulcs (Cikkszám 19017000)\*
- 11: Excenterrúd (Cikkszám 07341000)\*

\* Opcionális kiegészítők