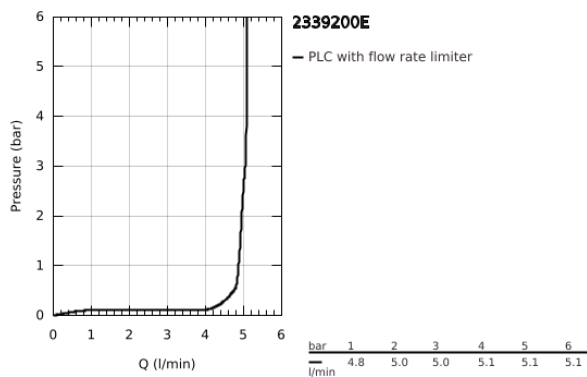
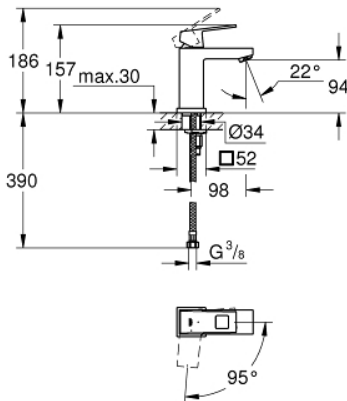


23 392 00E EUROCUBE EGYKAROS MOSDÓCSAPTELEP 1/2" S-ES MÉRET

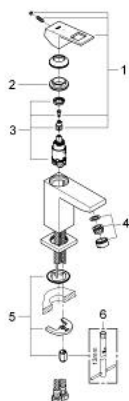


TERMÉKLEÍRÁS

- Szín: króm
- Egylyukas kivitel
- Fém fogantyú
- GROHE SilkMove 28 mm-es kerámiabetét
- EcoMode – hidegvíz-áramlás a kar középső helyzetében energiát takarít meg
- beépített hőmérséklet-korlátozó
- GROHE LongLife felületkezelés
- GROHE EcoJoy technológia a kisebb vízfogyasztás érdekében
- maximális átfolyási sebesség (3 bar nyomáson): 5 l/perc
- GROHE FastFixation Plus gyors rögzítő rendszerrel
- sima testű kivitel
- flexibilis csatlakozótömlők



23 392 00E EUROCUBE EGYKAROS MOSDÓCSAPTELEP 1/2" S-ES MÉRET



ALKATRÉSZEK , december 2012 – now

- 1: Fogantyú (Cikkszám 46866000)
- 2: rögzítőgyűrű (Cikkszám 46715000)
- 3: Kartus (keverő) (Cikkszám 46580000)
- 4: Vízsugár-szabályzó (Cikkszám 64450000)
- 5: Szár rögzítő készlet (Cikkszám 46645000)
- 6: Szerelőkulcs (Cikkszám 19017000)*

* Opcionális kiegészítők