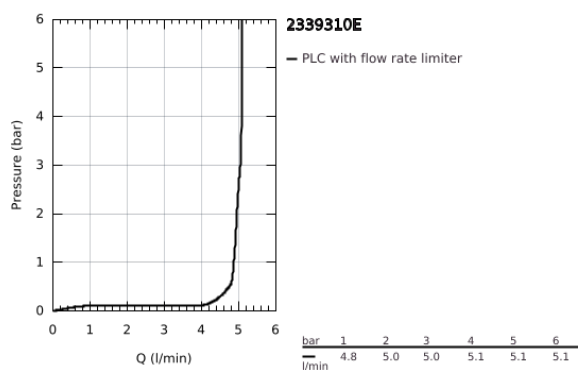
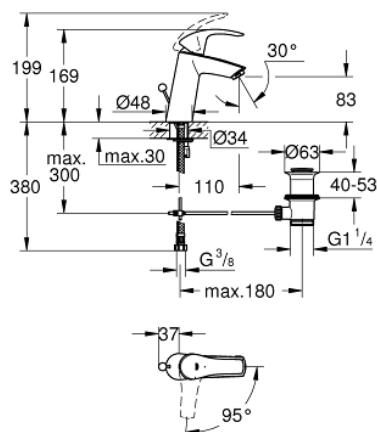


23 393 10E EUROSMART EGYKAROS MOSDÓCSAPTELEP 1/2" M-ES MÉRET

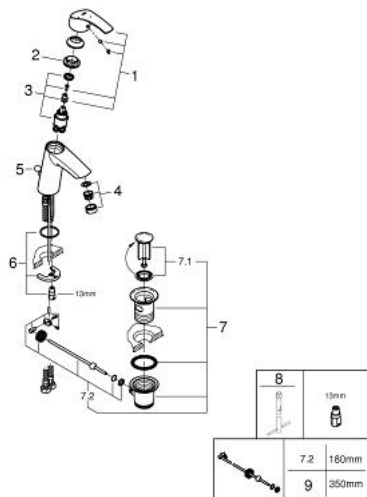


TERMÉKLEÍRÁS

- Szín: króm
- Egylyukas kivitel
- Fém fogantyú
- GROHE SilkMove 28 mm-es kerámiabetét
- EcoMode – hidegvíz-áramlás a kar középső helyzetében energiát takarít meg
- beépített hőmérséklet-korlátozó
- GROHE LongLife felületkezelés
- GROHE EcoJoy technológia a kisebb vízfogyasztás érdekében
- maximális átfolyási sebesség (3 bar nyomáson): 5 l/perc
- GROHE FastFixation gyors szerelési rendszerrel
- húzórudas leeresztőgarnitúra 1 1/4"
- flexibilis csatlakozótömlők



23 393 10E EUROSMART EGYKAROS MOSDÓCSAPTELEP 1/2" M-ES MÉRET



ALKATRÉSZEK , december 2012 – now

- 1: Fogantyú (Cikkszám 46865000)
- 2: rögzítőgyűrű (Cikkszám 46715000)
- 3: Kartus (keverő) (Cikkszám 46580000)
- 4: Gyöngyöztető (Cikkszám 48159000)
- 5: Húzó-rúd (Cikkszám 06329000)
- 6: Szár rögzítő készlet (Cikkszám 46249000)
- 7: Lefolyógarnitúra, 5/4" (Cikkszám 28910000)
- 7.1: Dugó (Cikkszám 07182000)
- 7.2: Excenterrúd (Cikkszám 07052000)
- 8: Szerelőkulcs (Cikkszám 19017000)*
- 9: Excenterrúd (Cikkszám 07341000)*

* Opcionális kiegészítők