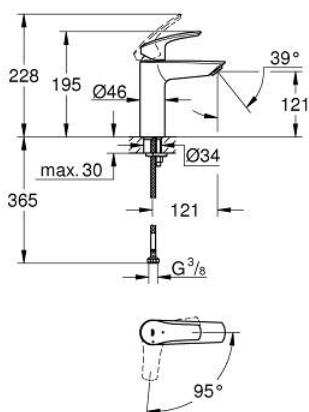
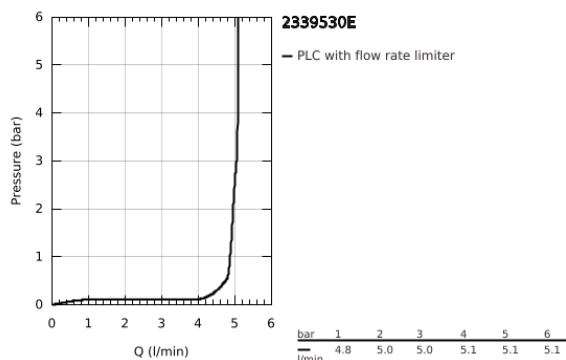


23 395 30E EUROSMART EGYKAROS MOSDÓCSAPTELEP 1/2" M-ES MÉRET

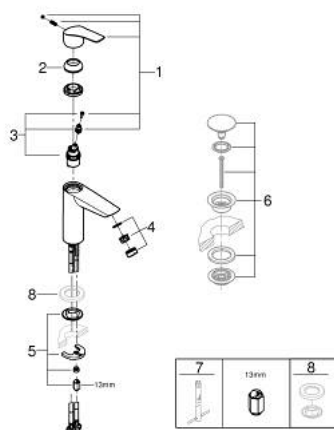


TERMÉKLEÍRÁS

- Szín: króm
- Egylyukas kivitel
- Fém fogantyú
- GROHE SilkMove 28 mm-es kerámiabetét
- EcoMode – hidegvíz-áramlás a kar középső helyzetében energiát takarít meg
- állítható mennyiségkorlátozó
- beépített hőmérséklet-korlátozó
- GROHE LongLife felületkezelés
- GROHE EcoJoy technológia a kisebb vízfogyasztás érdekében
- maximális átfolyási sebesség (3 bar nyomáson): 5 l/perc
- elkülönített belső vízáramoltatás, ólom- és nikkelfmentes belső vízvezetékek
- GROHE FastFixation gyors szerelési rendszerrel
- sima testű kivitel
- flexibilis csatlakozótömlők
- professional verzió



23 395 30E EUROSMART EGYKAROS MOSDÓCSAPTELEP 1/2" M-ES MÉRET



ALKATRÉSZEK , július 2019 – augusztus 2024

- 1: Fogantyú (Cikkszám 48551000)
 - 2: Kupak (Cikkszám 46116000)
 - 3: Kartus (keverő) (Cikkszám 48518000)
 - 4: Gyöngyöztető (Cikkszám 48159000)
 - 5: Szár rögzítő készlet (Cikkszám 46645000)
 - 6: Leeresztő szett nyomódugóval (push-open) (Cikkszám 65807000)*
 - 7: Szerelőkulcs (Cikkszám 19017000)*
 - 8: Base plate (Cikkszám 48165000)*
- * Opcionális kiegészítők