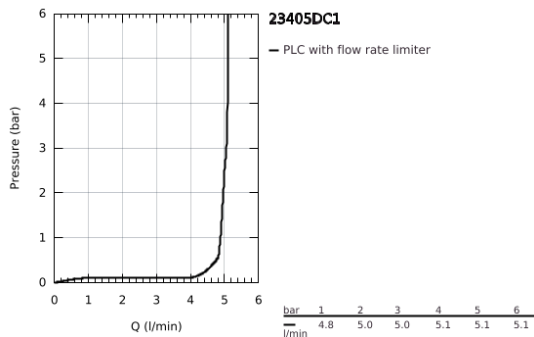
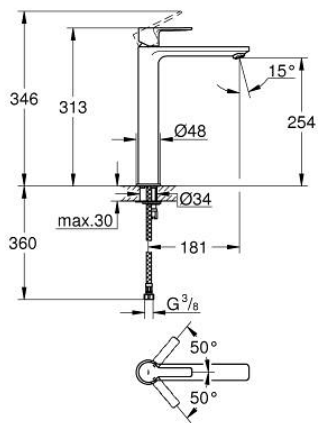


23 405 DC1 LINEARE EGYKAROS MOSDÓCSAPTELEP 1/2" XL-ES MÉRET



TERMÉKLEÍRÁS

- Szín: SuperSteel
- Egylyukas kivitel
- Fém fogantyú
- szabadon álló mosdótálakhoz
- GROHE SilkMove 28 mm-es kerámiabetét
- beépített hőmérséklet-korlátozó
- GROHE LongLife felületkezelés
- AquaCalibrator
- maximális átfolyási sebesség (3 bar nyomáson): 5 l/perc
- SpeedClean gyöngyöztető
- FastFixation Plus gyors rögzítő rendszerrel
- sima testű kivitel
- flexibilis csatlakozótömlők
- minimális kifolyási nyomás 1,0 bar



23 405 DC1 LINEARE EGYKAROS MOSDÓCSAPTELEP 1/2" XL-ES MÉRET



ALKATRÉSZEK , szeptember 2016 – now

- 1: Fogantyú (Cikkszám 46980DC0)
- 2: Kupak (Cikkszám 46581DC0)
- 3: rögzítőgyűrű (Cikkszám 07419000)
- 4: Kartus (keverő) (Cikkszám 46580000)
- 5: Gyöngyöztető (Cikkszám 48159DC0)
- 6: Szár rögzítő készlet (Cikkszám 46645000)
- 7: Szerelőkulcs (Cikkszám 19017000)*

* Opcionális kiegészítők