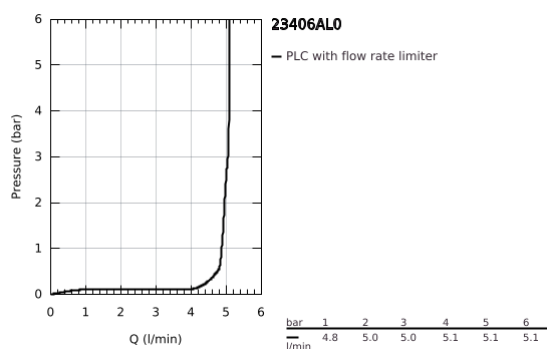
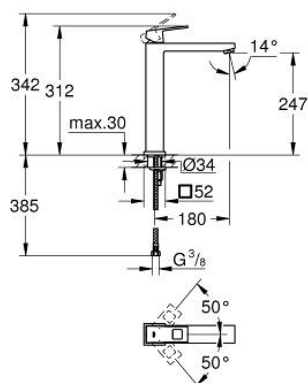


23 406 AL0 EUROCUBE EGYKAROS MOSDÓCSAPTELEP 1/2" XL-ES MÉRET



TERMÉKLEÍRÁS

- Szín: Brushed Hard Graphite
- Egylyukas kivitel
- Fém fogantyú
- szabadon álló mosdótálakhoz
- GROHE SilkMove 28 mm-es kerámiabetét
- hőmérséklet korlátozó
- GROHE LongLife felületkezelés
- GROHE EcoJoy technológia a kisebb vízfogyasztás érdekében
- maximális átfolyási sebesség (3 bar nyomáson): 5 l/perc
- GROHE FastFixation Plus gyorsrögzítő rendszer
- sima testű kivitel
- flexibilis csatlakozótömlők
- minimális kifolyási nyomás 1,0 bar



23 406 AL0 EUROCUBE EGYKAROS MOSDÓCSAPTELEP 1/2" XL-ES MÉRET



ALKATRÉSZEK , március 2019 – now

- 1: Fogantyú (Cikkszám 46786AL0)
- 2: rögzítőgyűrű (Cikkszám 46715000)
- 3: Kartus (keverő) (Cikkszám 46580000)
- 4: Gyöngyöztető (Cikkszám 48159AL0)
- 5: Szár rögzítő készlet (Cikkszám 46645000)
- 6: Szerelőkulcs (Cikkszám 19017000)*

* Opcionális kiegészítők