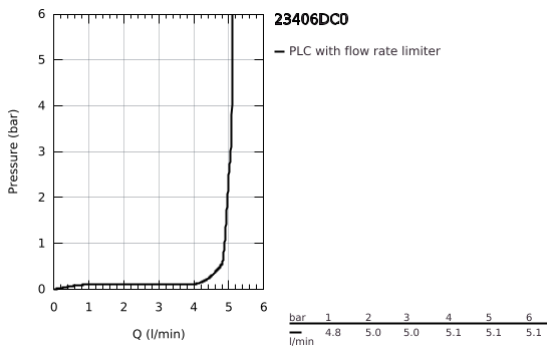
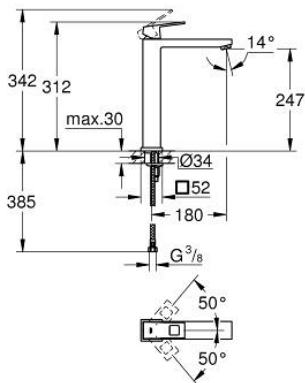


23 406 DC0 EUROCUBE EGYKAROS MOSDÓCSAPTELEP 1/2" XL-ES MÉRET

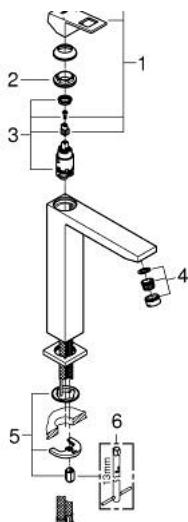


TERMÉKLEÍRÁS

- Szín: SuperSteel
- Egylyukas kivitel
- Fém fogantyú
- szabadon álló mosdótálakhoz
- GROHE SilkMove 28 mm-es kerámiabetét
- hőmérséklet korlátozó
- GROHE LongLife felületkezelés
- GROHE EcoJoy technológia a kisebb vízfogyasztás érdekében
- maximális átfolyási sebesség (3 bar nyomáson): 5 l/perc
- GROHE FastFixation Plus gyorsrögzítő rendszer
- sima testű kivitel
- flexibilis csatlakozótömlők
- minimális kifolyási nyomás 1,0 bar



23 406 DC0 EUROCUBE EGYKAROS MOSDÓCSAPTELEP 1/2" XL-ES MÉRET



ALKATRÉSZEK , július 2018 – now

- 1: Fogantyú (Cikkszám 46786DC0)
 - 2: rögzítőgyűrű (Cikkszám 46715000)
 - 3: Kartus (keverő) (Cikkszám 46580000)
 - 4: Gyöngyöztető (Cikkszám 48159DC0)
 - 5: Szár rögzítő készlet (Cikkszám 46645000)
 - 6: Szerelőkulcs (Cikkszám 19017000)*
- * Opcionális kiegészítők