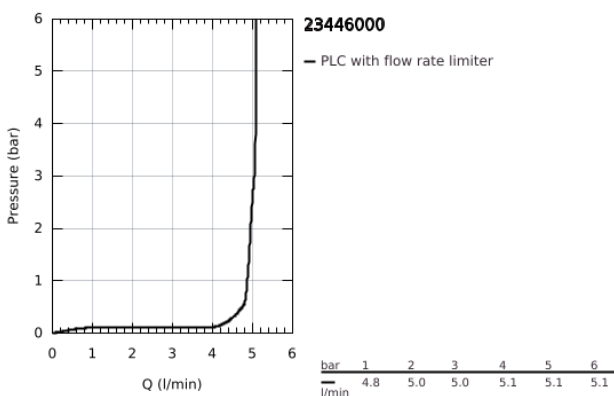
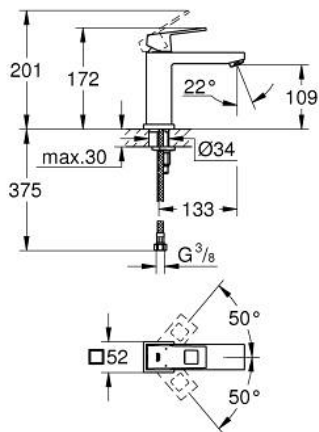


## 23 446 000 EUROCUBE EGYKAROS MOSDÓCSAPTELEP 1/2" M-ES MÉRET

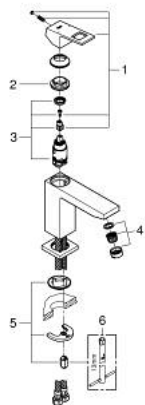


### TERMÉKLEÍRÁS

- Szín: króm
- Egylyukas kivitel
- Fém fogantyú
- GROHE SilkMove 28 mm-es kerámiabetét
- beépített hőmérséklet-korlátozó
- GROHE LongLife felületkezelés
- GROHE EcoJoy technológia a kisebb vízfogyasztás érdekében
- maximális átfolyási sebesség (3 bar nyomáson): 5 l/perc
- SpeedClean gyöngyöztető
- GROHE FastFixation Plus gyorsrögzítő rendszer
- sima testű kivitel
- flexibilis csatlakozótömlők
- minimális kifolyási nyomás 1,0 bar



## 23 446 000 EUROCUBE EGYKAROS MOSDÓCSAPTELEP 1/2" M-ES MÉRET



### ALKATRÉSZEK , szeptember 2013 – now

- 1: Fogantyú (Cikkszám 46786000)
  - 2: rögzítőgyűrű (Cikkszám 46715000)
  - 3: Kartus (keverő) (Cikkszám 46580000)
  - 4: Gyöngyöztető (Cikkszám 48159000)
  - 5: Szár rögzítő készlet (Cikkszám 46645000)
  - 6: Szerelőkulcs (Cikkszám 19017000)\*
- \* Opcionális kiegészítők