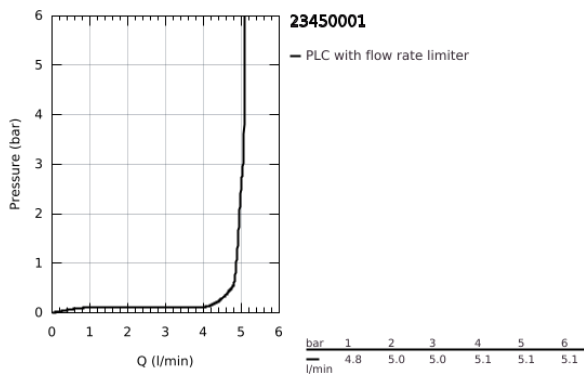
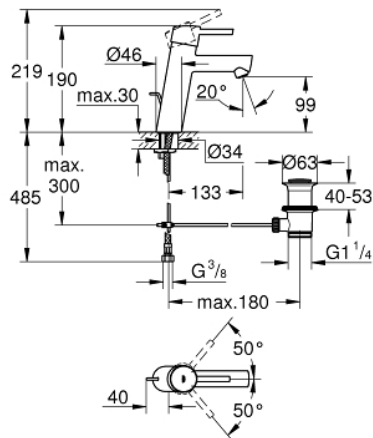


23 450 001 **CONCETTO EGYKAROS MOSDÓCSAPTELEP 1/2"**  
**M-ES MÉRET**

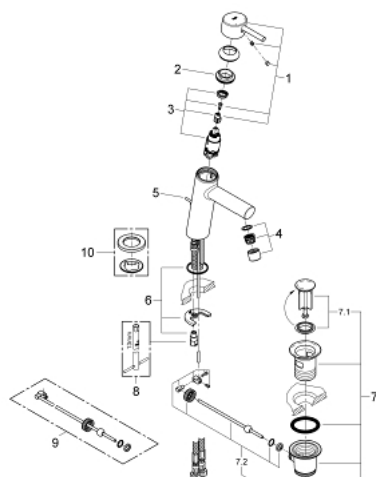


**TERMÉKLEÍRÁS**

- Szín: króm
- Egylyukas kivitel
- Fém fogantyú
- GROHE SilkMove 28 mm-es kerámiabetét
- beépített hőmérséklet-korlátozó
- GROHE LongLife felületkezelés
- AquaCalibrator
- maximális átfolyási sebesség (3 bar nyomáson): 5 l/perc
- SpeedClean gyöngyöztető
- FastFixation gyors szerelési rendszerrel
- húzórudas leeresztőgarnitúra 1 1/4"
- flexibilis csatlakozótömlők
- minimális kifolyási nyomás 1,0 bar



## 23 450 001 **CONCETTO EGYKAROS MOSDÓCSAPTELEP 1/2"** **M-ES MÉRET**



### **ALKATRÉSZEK**, szeptember 2013 – now

- 1: Fogantyú (Cikkszám 46753000)
  - 2: rögzítőgyűrű (Cikkszám 46715000)
  - 3: Kartus (keverő) (Cikkszám 46580000)
  - 4: Gyöngyöztető (Cikkszám 06574000)
  - 5: Húzó-rúd (Cikkszám 46739000)
  - 6: Szár rögzítő készlet (Cikkszám 46249000)
  - 7: Lefolyógarnitúra, 5/4" (Cikkszám 28910000)
  - 7.1: Dugó (Cikkszám 07182000)
  - 7.2: Excenterrúd (Cikkszám 07052000)
  - 8: Szerelőkulcs (Cikkszám 19017000)\*
  - 9: Excenterrúd (Cikkszám 07341000)\*
  - 10: Base plate (Cikkszám 48165000)\*
- \* Opcionális kiegészítők