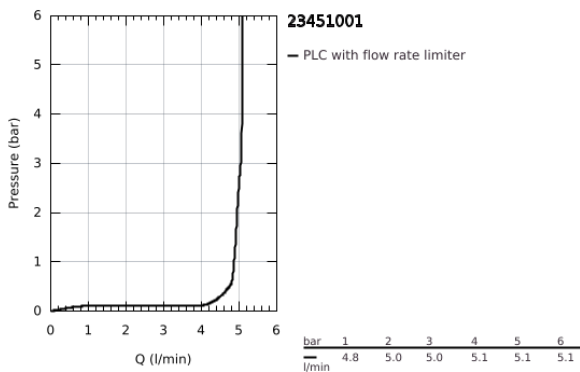
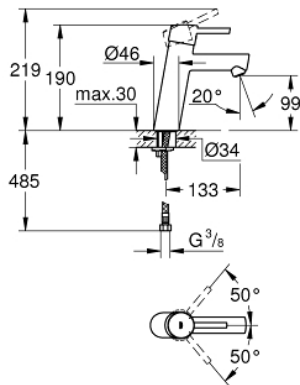


23 451 001 **CONCETTO EGYKAROS MOSDÓCSAPTELEP 1/2"**  
**M-ES MÉRET**

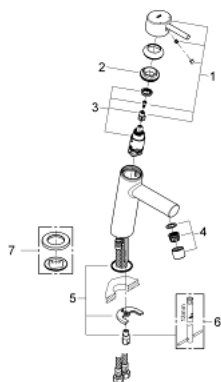


**TERMÉKLEÍRÁS**

- Szín: króm
- Egylyukas kivitel
- Fém fogantyú
- GROHE SilkMove 28 mm-es kerámiabetét
- beépített hőmérséklet-korlátozó
- GROHE LongLife felületkezelés
- GROHE EcoJoy technológia a kisebb vízfogyasztás érdekében
- maximális átfolyási sebesség (3 bar nyomáson): 5 l/perc
- SpeedClean gyöngyöztető
- GROHE FastFixation gyors szerelési rendszerrel
- sima testű kivitel
- flexibilis csatlakozótömlők
- minimális kifolyási nyomás 1,0 bar



## 23 451 001 **CONCETTO EGYKAROS MOSDÓCSAPTELEP 1/2"** **M-ES MÉRET**



### **ALKATRÉSZEK**, szeptember 2013 – now

- 1: Fogantyú (Cikkszám 46753000)
- 2: rögzítőgyűrű (Cikkszám 46715000)
- 3: Kartus (keverő) (Cikkszám 46580000)
- 4: Gyöngyöztető (Cikkszám 13935000)
- 5: Szár rögzítő készlet (Cikkszám 46249000)
- 6: Szerelőkulcs (Cikkszám 19017000)\*
- 7: Base plate (Cikkszám 48165000)\*

\* Opcionális kiegészítők