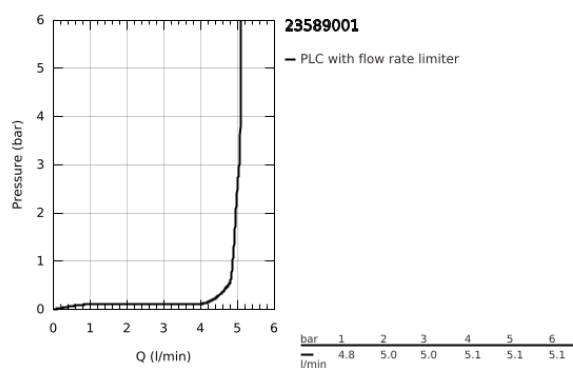
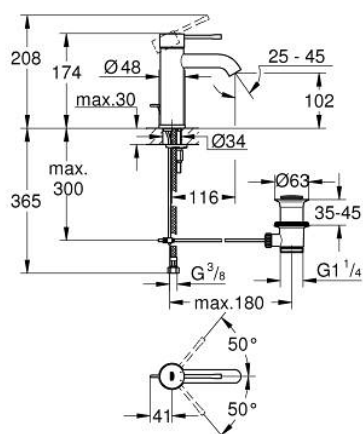


## 23 589 001 ESSENCE EGYKAROS MOSDÓCSAPTELEP 1/2" S-ES MÉRET



### TERMÉKLEÍRÁS

- Szín: króm
- Egylyukas kivitel
- Fém fogantyú
- GROHE SilkMove 28 mm-es kerámiabetét
- beépített hőmérséklet-korlátozó
- GROHE LongLife felületkezelés
- GROHE EcoJoy gyöngyöztető 5.7 liter/perc
- GROHE AquaGuide állítható gyöngyöztető
- GROHE FastFixation Plus gyorsrögzítő rendszer
- húzórudas leeresztőgarnitúra 1 1/4"
- flexibilis csatlakozótömlők



## 23 589 001 ESSENCE EGYKAROS MOSDÓCSAPTELEP 1/2" S-ES MÉRET



### ALKATRÉSZEK , március 2015 – now

- 1: Fogantyú (Cikkszám 46917000)
  - 2: rögzítőgyűrű (Cikkszám 46715000)
  - 3: Kartus (keverő) (Cikkszám 46580000)
  - 4: Húzó-rúd (Cikkszám 46739000)
  - 5: Gyöngyöztető (Cikkszám 48270000)
  - 6: Szár rögzítő készlet (Cikkszám 46645000)
  - 7: Lefolyógarnitúra, 5/4" (Cikkszám 28910000)
  - 7.1: Dugó (Cikkszám 07182000)
  - 7.2: Excenterrúd (Cikkszám 07052000)
  - 8: Szerelőkulcs (Cikkszám 19017000)\*
  - 9: Excenterrúd (Cikkszám 07341000)\*
- \* Opcionális kiegészítők