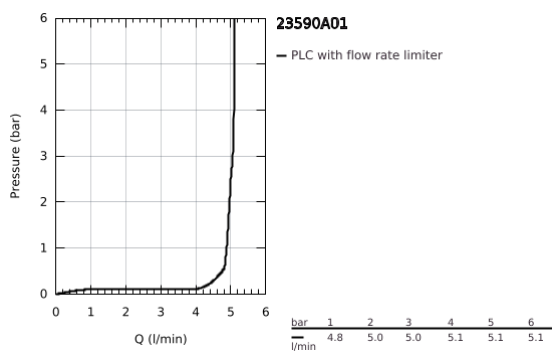
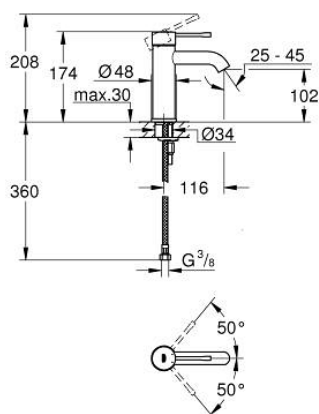


23 590 A01 ESSENCE EGYKAROS MOSDÓCSAPTELEP 1/2" S-ES MÉRET



TERMÉKLEÍRÁS

- Szín: Hard Graphite
- Egylyukas kivitel
- Fém fogantyú
- GROHE SilkMove 28 mm-es kerámiabetét
- beépített hőmérséklet-korlátozó
- GROHE LongLife felületkezelés
- GROHE EcoJoy gyöngyöztető 5.7 liter/perc
- GROHE AquaGuide állítható gyöngyöztető
- GROHE FastFixation Plus gyorsrögzítő rendszer
- sima testű kivitel
- flexibilis csatlakozótömlők



23 590 A01 ESSENCE EGYKAROS MOSDÓCSAPTELEP 1/2" S-ES MÉRET



ALKATRÉSZEK , február 2022 – now

- 1: Fogantyú (Cikkszám 46917A00)
 - 2: rögzítőgyűrű (Cikkszám 46715000)
 - 3: Kartus (keverő) (Cikkszám 46580000)
 - 4: Gyöngyöztető (Cikkszám 48270000)
 - 5: Rozetta (Cikkszám 48603A00)
 - 6: Szár rögzítő készlet (Cikkszám 46645000)
 - 7: Szerelőkulcs (Cikkszám 19017000)*
 - 8: Leeresztő szett nyomódugóval (push-open) (Cikkszám 65807A00)*
- * Opcionális kiegészítők