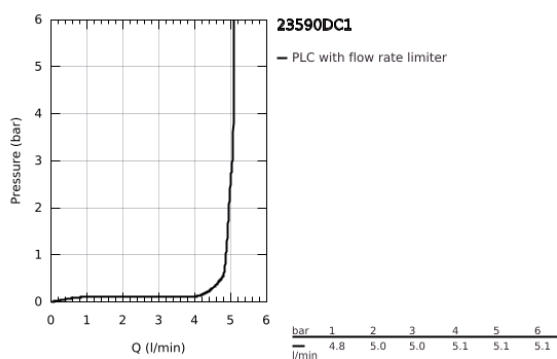
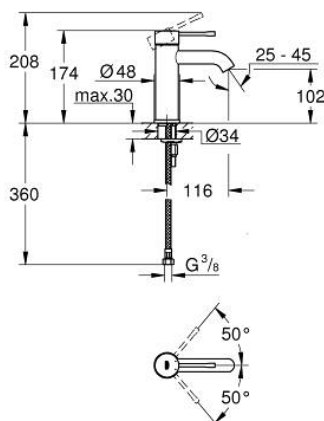


## 23 590 DC1 ESSENCE EGYKAROS MOSDÓCSAPTELEP 1/2" S-ES MÉRET



### TERMÉKLEÍRÁS

- Szín: SuperSteel
- Egylyukas kivitel
- Fém fogantyú
- GROHE SilkMove 28 mm-es kerámiabetét
- beépített hőmérséklet-korlátozó
- GROHE LongLife felületkezelés
- GROHE EcoJoy gyöngyöztető 5.7 liter/perc
- GROHE AquaGuide állítható gyöngyöztető
- GROHE FastFixation Plus gyorsrögzítő rendszer
- sima testű kivitel
- flexibilis csatlakozótömlők



## 23 590 DC1 ESSENCE EGYKAROS MOSDÓCSAPTELEP 1/2" S-ES MÉRET



### ALKATRÉSZEK , február 2022 – now

- 1: Fogantyú (Cikkszám 46917DC0)
  - 2: rögzítőgyűrű (Cikkszám 46715000)
  - 3: Kartus (keverő) (Cikkszám 46580000)
  - 4: Gyöngyöztető (Cikkszám 48270000)
  - 5: Rozetta (Cikkszám 48603DC0)
  - 6: Szár rögzítő készlet (Cikkszám 46645000)
  - 7: Szerelőkulcs (Cikkszám 19017000)\*
  - 8: Leeresztő szett nyomódugóval (push-open) (Cikkszám 65807DC0)\*
- \* Opcionális kiegészítők