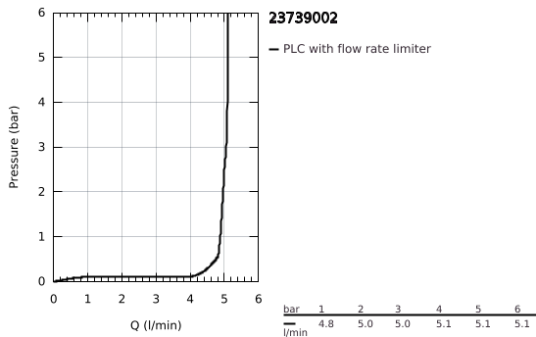
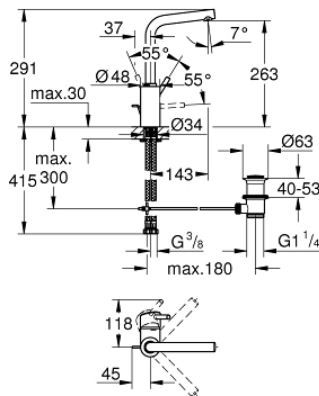


23 739 002 CONCETTO EGYKAROS MOSDÓCSAPTELEP 1/2" L-ES MÉRET

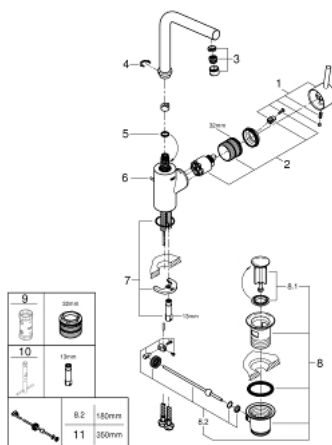


TERMÉKLEÍRÁS

- Szín: króm
- Egylyukas kivitel
- Fém fogantyú
- GROHE SilkMove 35 mm-es kerámiabetét
- állítható mennyiségkorlátozó
- GROHE LongLife felületkezelés
- GROHE EcoJoy technológia a kisebb vízfogyasztás érdekében
- maximális átfolyási sebesség (3 bar nyomáson): 5 l/perc
- GROHE FastFixation gyorszerelő rendszer
- elfordítható csőkifolyó határoló ütközővel
- állítható elforgatási szög 0° / 150° / 360°
- húzórudas leeresztőgarnitúra 1 1/4"
- flexibilis csatlakozótömlők
- opcionálisan beépíthető hőfokhatároló 46 375
- minimális kifolyási nyomás 1,0 bar



23 739 002 **CONCETTO EGYKAROS MOSDÓCSAPTELEP 1/2"** **L-ES MÉRET**



ALKATRÉSZEK , augusztus 2017 – now

- 1: Fogantyú (Cikkszám 46754000)
 - 2: Kartus (keverő) (Cikkszám 46374000)
 - 3: Gyöngyöztető (Cikkszám 64196000)
 - 4: Biztosító-gyűrű (Cikkszám 48420000)
 - 5: Fedőgyűrű (Cikkszám 0128500M)
 - 6: Húzó-rúd (Cikkszám 46739000)
 - 7: Szár rögzítő készlet (Cikkszám 46671000)
 - 8: Lefolyógarnitúra, 5/4" (Cikkszám 28910000)
 - 8.1: Dugó (Cikkszám 07182000)
 - 8.2: Excenterrúd (Cikkszám 07052000)
 - 9: Dugókulcs (Cikkszám 19332000)*
 - 10: Szerelőkulcs (Cikkszám 19017000)*
 - 11: Excenterrúd (Cikkszám 07341000)*
- * Opcionális kiegészítők