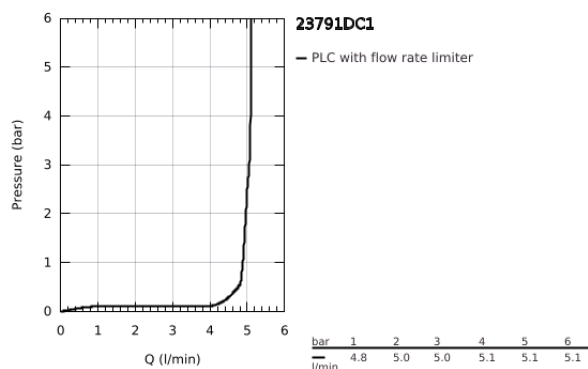
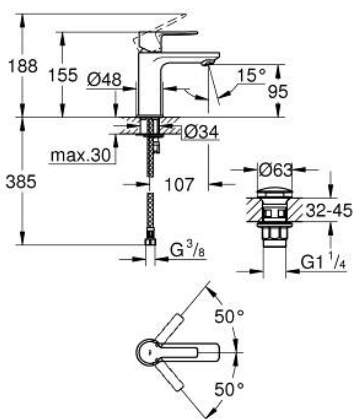


## 23 791 DC1 LINEARE EGYKAROS MOSDÓCSAPTELEP XS-ES MÉRET

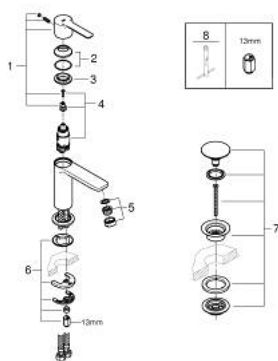


### TERMÉKLEÍRÁS

- Szín: SuperSteel
- Egylyukas kivitel
- Fém fogantyú
- GROHE SilkMove 28 mm-es kerámiabetét
- beépített hőmérséklet-korlátozó
- GROHE LongLife felületkezelés
- AquaCalibrator
- maximális átfolyási sebesség (3 bar nyomáson): 5 l/perc
- SpeedClean gyöngyöztető
- FastFixation Plus gyorsrögzítő rendszer
- sima testű kivitel, klikk-klakkos leeresztő készlettel 1 1/4"
- flexibilis csatlakozótömlők



## 23 791 DC1 LINEARE EGYKAROS MOSDÓCSAPTELEP XS-ES MÉRET



### ALKATRÉSZEK , szeptember 2016 – now

- 1: Fogantyú (Cikkszám 46980DC0)
  - 2: Kupak (Cikkszám 46581DC0)
  - 3: rögzítőgyűrű (Cikkszám 07419000)
  - 4: Kartus (keverő) (Cikkszám 46580000)
  - 5: Gyöngyöztető (Cikkszám 48159DC0)
  - 6: Szár rögzítő készlet (Cikkszám 46645000)
  - 7: Leeresztő szett nyomódugóval (push-open) (Cikkszám 65807DC0)
  - 8: Szerelőkulcs (Cikkszám 19017000)\*
- \* Opcionális kiegészítők