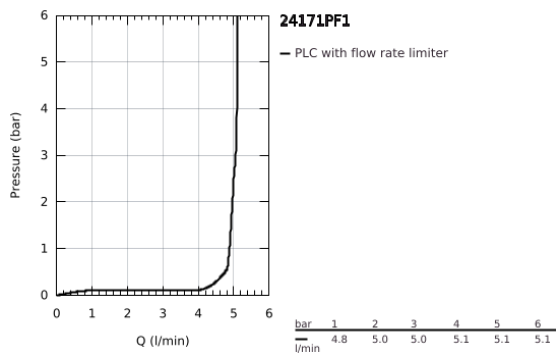
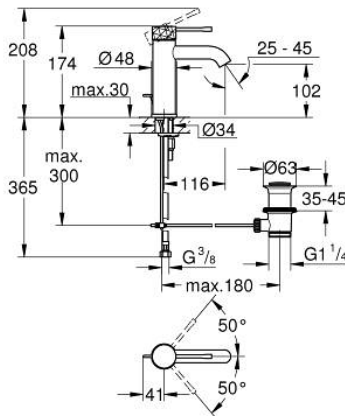


24 171 PF1 ESSENCE EGYKAROS MOSDÓCSAPTELEP 1/2" S-ES MÉRET

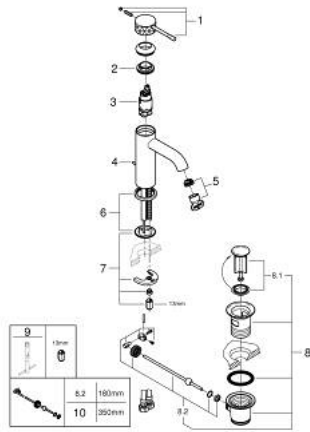


TERMÉKLEÍRÁS

- Szín: crafted chrome
- Egylyukas kivitel
- fém fogantyú
- GROHE SilkMove 28 mm-es kerámiabetét
- beépített hőmérséklet-korlátozó
- GROHE LongLife felületkezelés
- GROHE EcoJoy technológia a kisebb vízfogyasztás érdekében
- maximális átfolyási sebesség (3 bar nyomáson): 5 l/perc
- GROHE AquaGuide állítható gyöngyöztető
- GROHE FastFixation Plus gyorsrögzítő rendszer
- húzórudas leeresztőgarnitúra 1 1/4"
- flexibilis csatlakozótömlők
- Showroom+ exclusive



24 171 PF1 ESSENCE EGYKAROS MOSDÓCSAPTELEP 1/2" S-ES MÉRET



ALKATRÉSZEK , március 2024 – now

- 1: Fogantyú (Cikkszám 46916PF0)
 - 2: rögzítőgyűrű (Cikkszám 46715000)
 - 3: Kartus (keverő) (Cikkszám 46580000)
 - 4: Húzó-rúd (Cikkszám 46739000)
 - 5: Gyöngyöztető (Cikkszám 48270000)
 - 6: Rozetta (Cikkszám 48603000)
 - 7: Szár rögzítő készlet (Cikkszám 46645000)
 - 8: Lefolyógarnitúra, 5/4" (Cikkszám 28910000)
 - 8.1: Dugó (Cikkszám 07182000)
 - 8.2: Excenterrúd (Cikkszám 07052000)
 - 9: Szerelőkulcs (Cikkszám 19017000)*
 - 10: Excenterrúd (Cikkszám 07341000)*
- * Opcionális kiegészítők