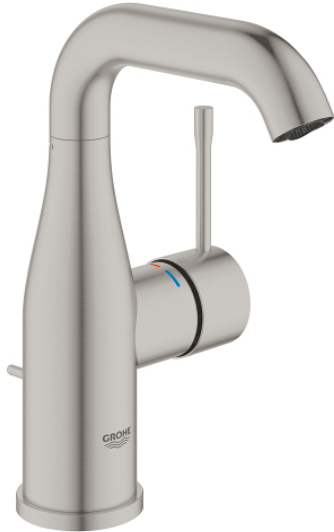
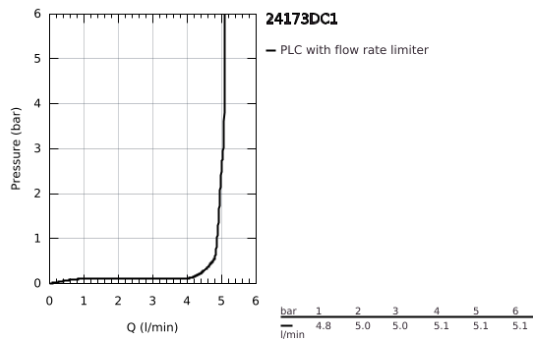
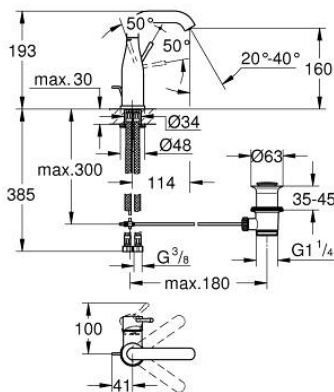


## 24 173 DC1 ESSENCE EGYKAROS MOSDÓCSAPTELEP 1/2" M-ES MÉRET



### TERMÉKLEÍRÁS

- Szín: SuperSteel
- Egylyukas kivitel
- Fém fogantyú
- GROHE SilkMove 28 mm-es kerámiabetét
- beépített hőmérséklet-korlátozó
- GROHE LongLife felületkezelés
- GROHE EcoJoy technológia a kisebb vízfogyasztás érdekében
- maximális átfolyási sebesség (3 bar nyomáson): 5 l/perc
- GROHE AquaGuide állítható gyöngyöztető
- GROHE FastFixation Plus gyorsrögzítő rendszer
- elfordítható kifolyó elfordítás-határolóval és gyöngyöztetővel
- állítható elforgatási szög 0° / 150° / 360°
- húzórudas leeresztőgarnitúra 1 1/4"
- flexibilis csatlakozótömlők
- minimális kifolyási nyomás 1,0 bar
- professional verzió



## 24 173 DC1 ESSENCE EGYKAROS MOSDÓCSAPTELEP 1/2" M-ES MÉRET



### ALKATRÉSZEK , február 2022 – now

- 1: Fogantyú (Cikkszám 46919DC0)
  - 2: Kartus (keverő) (Cikkszám 46580000)
  - 3: screw ring (Cikkszám 48591000)
  - 4: Csőkifolyó (Cikkszám 13373DC0)
  - 4.1: Gyöngyöztető (Cikkszám 48270000)
  - 4.2: Fedőgyűrű (Cikkszám 0128500M)
  - 4.3: Biztosító-gyűrű (Cikkszám 4826600M)
  - 5: Húzó-rúd (Cikkszám 46739EN0)
  - 6: Rozetta (Cikkszám 48603DC0)
  - 7: Szár rögzítő készlet (Cikkszám 46645000)
  - 8: Lefolyógarnitúra, 5/4" (Cikkszám 28910DC0)
  - 8.1: Dugó (Cikkszám 07182DC0)
  - 8.2: Excenterrúd (Cikkszám 07052000)
  - 9: Nyomásálló csatlakozótömlő (Cikkszám 46255000)
  - 10: Szerelőkulcs (Cikkszám 19017000)\*
  - 11: Excenterrúd (Cikkszám 07341000)\*
- \* Opcionális kiegészítők