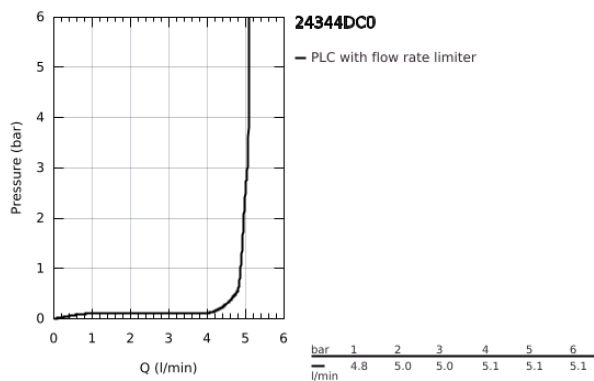
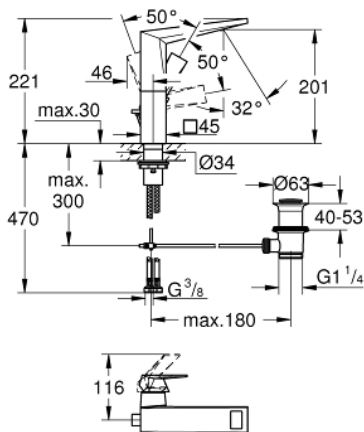


24 344 DC0 ALLURE BRILLIANT EGYKAROS MOSDÓCSAPTELEP 1/2" L-ES MÉRET

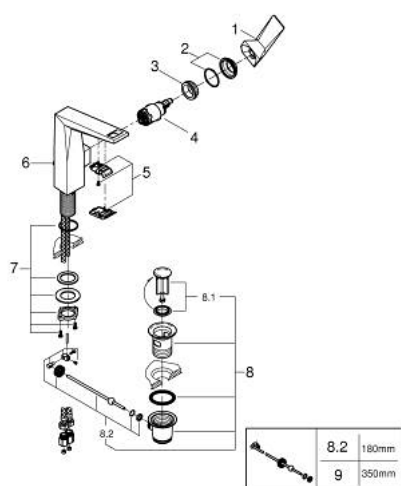


TERMÉKLEÍRÁS

- Szín: SuperSteel
- Egylyukas kivitel
- GROHE SilkMove 28 mm-es kerámiabetét
- hőmérséklet korlátozó
- GROHE LongLife felületkezelés
- GROHE EcoJoy technológia a kisebb vízfogyasztás érdekében
- maximális átfolyási sebesség (3 bar nyomáson): 5 l/perc
- GROHE FastFixation gyorsszerelő rendszer
- kifolyócső gyöngyöztetővel
- húzórudas leeresztőgarnitúra 1 1/4"
- flexibilis csatlakozótömlők
- minimális kifolyási nyomás 1,0 bar



24 344 DC0 ALLURE BRILLIANT EGYKAROS MOSDÓCSAPTELEP 1/2" L-ES MÉRET



ALKATRÉSZEK , október 2021 – now

- 1: Fogantyú (Cikkszám 46792DC0)
 - 2: Kupak (Cikkszám 46581DC0)
 - 3: rögzítőgyűrű (Cikkszám 07419000)
 - 4: Kartus (keverő) (Cikkszám 46963000)
 - 5: Vezető (Cikkszám 46794DC0)
 - 6: Húzó-rúd (Cikkszám 46787DC0)
 - 7: Szár rögzítőegység (Cikkszám 48384000)
 - 8: Lefolyógarnitúra, 5/4" (Cikkszám 28910DC0)
 - 8.1: Dugó (Cikkszám 07182DC0)
 - 8.2: Excenterrúd (Cikkszám 07052000)
 - 9: Excenterrúd (Cikkszám 07341000)*
- * Opcionális kiegészítők