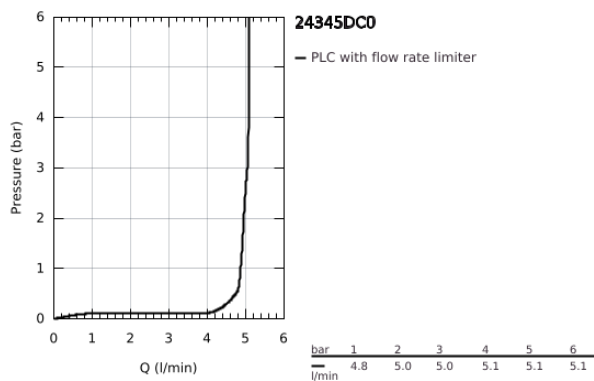
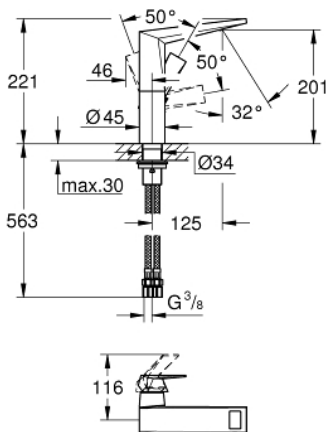


24 345 DC0 ALLURE BRILLIANT EGYKAROS MOSDÓCSAPTELEP 1/2" L-ES MÉRET



TERMÉKLEÍRÁS

- Szín: SuperSteel
- Egylyukas kivitel
- GROHE SilkMove 28 mm-es kerámiabetét
- hőmérséklet korlátozó
- GROHE LongLife felületkezelés
- GROHE EcoJoy technológia a kisebb vízfogyasztás érdekében
- maximális átfolyási sebesség (3 bar nyomáson): 5 l/perc
- GROHE FastFixation gyorsszerelő rendszer
- kifolyócső gyöngyöztetével
- sima testű kivitel
- flexibilis csatlakozótömlők
- minimális kifolyási nyomás 1,0 bar



24 345 DC0 ALLURE BRILLIANT EGYKAROS MOSDÓCSAPTELEP 1/2" L-ES MÉRET



ALKATRÉSZEK , október 2021 – now

- 1: Fogantyú (Cikkszám 46792DC0)
- 2: Kartus (keverő) (Cikkszám 46963000)
- 3: rögzítőgyűrű (Cikkszám 07419000)
- 4: Kupak (Cikkszám 46581DC0)
- 5: Vezető (Cikkszám 46794DC0)
- 6: Szár rögzítőegység (Cikkszám 48384000)