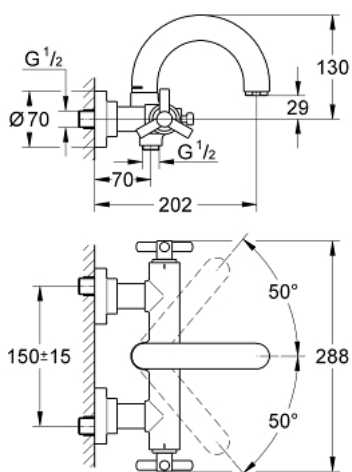


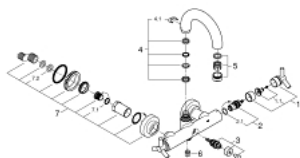
25 010 000 ATRIO KÁDCSAPTELEP, 1/2"



TERMÉKLEÍRÁS

- Szín: króm
- fali kivitel
- Carbodur belső rész 90°-os elforgatási szöggel
- GROHE LongLife felületkezelés
- automatikus váltó szelep: kád/zuhany
- elfordítható csőkifolyó határoló ütközővel
- gyöngyöztető
- beépített visszafolyásgátló a 1/2"-os zuhanykimenetben
- rejtett S-csatlakozókkal
- belépő-oldali visszafolyásgátlóval
- zuhanygarnitúra nélkül
- Y fogantyúval

25 010 000 ATRIO KÁDCSAPTELEP, 1/2"



ALKATRÉSZEK , szeptember 2018 – now

- 1: "Y" fogantyú (Cikkszám 45603000)
- 1.1: Fogantyú rögzítő (Cikkszám 45605000)
- 2: Carbodur kerámiabetét, 1/2" (Cikkszám 45882000)
- 2.1: O-gyűrű Ø18,2 x Ø1,7 (Cikkszám 0392400M)
- 3: Átváltó (Cikkszám 45592000)
- 4: kifolyó-rögzítő (Cikkszám 45474000)
- 4.1: biztosító-tárcsa (Cikkszám 0585000M)
- 5: Gyöngyöztető (Cikkszám 13927000)
- 6: Visszafolyásgátló (Cikkszám 08565000)
- 7: csatlakozó-csavarzat (Cikkszám 45631000)
- 7.1: O-gyűrű Ø17 x Ø2 (Cikkszám 0305500M)
- 7.2: Tömítés (Cikkszám 0138600M)