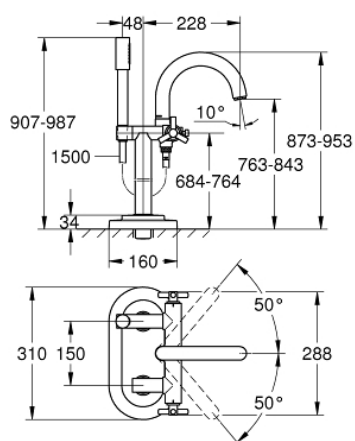


## 25 044 000 ATRIO KÁDCSAPTELEP, 1/2"

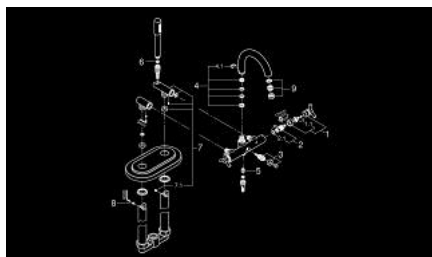


### TERMÉKLEÍRÁS

- Szín: króm
- padlóra szerelhető kivitel magas állócsatlakozókkal (765 mm)
- Carbodur belső rész 90°-os elforgatási szöggel
- GROHE LongLife felületkezelés
- automatikus váltószelep: kád/zuhany
- elfordítható kifolyó elfordítás-határolóval és gyöngyöztetővel
- kinyúlás 228 mm
- beépített visszafolyásgátló a 1/2"-os zuhanykimenetben
- Sena kézizuhany
- zuhanytartóval
- 1.500 mm-es gégecső
- belépő-oldali visszafolyásgátlóval
- ezzel használható:
  - 45 473 000
  - beépítőkészlet nélkül
  - Y fogantyúval



## 25 044 000 ATRIO KÁDCSAPTELEP, 1/2"



### ALKATRÉSZEK , október 2018 – now

- 1: "Y" fogantyú (Cikkszám 45603000)
- 1.1: Fogantyú rögzítő (Cikkszám 45605000)
- 2: Carbodur kerámiabetét, 1/2" (Cikkszám 45882000)
- 2.1: O-gyűrű Ø18,2 x Ø1,7 (Cikkszám 0392400M)
- 3: Átváltó (Cikkszám 45592000)
- 4: kifolyó-rögzítő (Cikkszám 45474000)
- 4.1: biztosító-tárcsa (Cikkszám 0585000M)
- 5: Visszafolyásgátló (Cikkszám 08565000)
- 6: Szűrő (Cikkszám 0700200M)
- 7: zuhanytartó (Cikkszám 45861000)
- 7.1: hernyócsavar (Cikkszám 0311700M)
- 8: hernyócsavar (Cikkszám 0311700M)
- 9: Gyöngyöztető (Cikkszám 13939000)