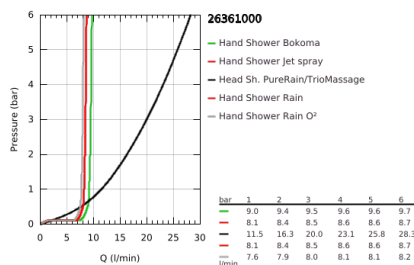
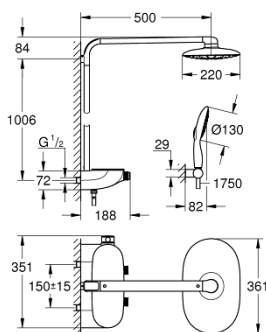


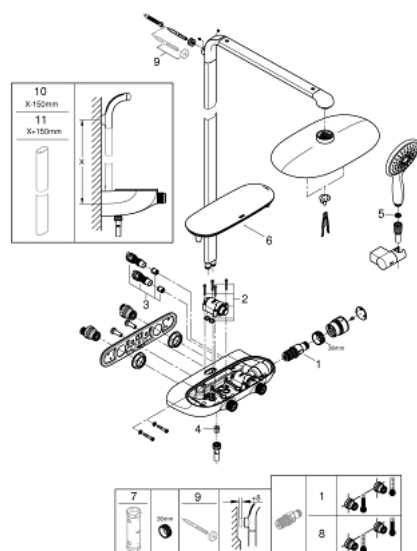
26 361 000 RAINSHOWER SYSTEM SMARTCONTROL MONO 360 TERMOSZTÁTOS ZUHANYRENDSZER FALRA SZERELÉSRE



TERMÉKLEÍRÁS

- Szín: króm
- az alábbiakból áll:
 - vízszintes 500 mm-es zuhanykar
 - külső SmartControl termosztát
 - lehetővé teszi a vízkimenetek közti váltást
 - Rainshower Mono 360 fejuhany, króm szórófej
 - GROHE PureRain/GROHE Rain O² funkciók*
 - Power&Soul 130 kézi zuhany, fehér szórófej (27 673)
 - falra szerelhető kézizuhany-tartó (27 055)
 - Silverflex zuhanygégecső 1750 mm 1/2" x 1/2" (28 388 000)
 - minimális átfolyás 10 liter/perc
 - GROHE DreamSpray tökéletes zuhanyugár
 - GROHE LongLife felületkezelés
 - GROHE CoolTouch - nincs forrázásveszély
 - GROHE TurboStat táglótestes termoelem
 - GROHE SafeStop fogantyú 38°C-nál biztonsági retesszel
 - GROHE SafeStop Plus opcionális hőmérséklet maximalizáló 43°C-nál (csomagolásban)
 - GROHE SmartControl nyomja meg a ki- és bekapcsoláshoz, tekerje el a vízmennyiség állításához, GROHE EcoJoy-tól a teljes mennyiségig
 - GROHE EasyReach zuhanypól
 - GROHE SpeedClean vízkőmentesítő fúvókákkal
 - Inner WaterGuide - belső szigetelés a felület
 - átfolyó rendszerű vízmelegítővel is használható (min. 18 kW/h)
 - TwistStop csavarodásmentes zuhanygégecső
 -
 - * első beszereléskor kell beállítani; gyári beállítás: GROHE PureRain

26 361 000 RAINSHOWER SYSTEM SMARTCONTROL MONO 360 TERMOSZTÁTOS ZUHANYRENDSZER FALRA SZERELÉSRE



ALKATRÉSZEK , október 2018 – now

- 1: Termosztát kompakt-belső rész 1/2" (Cikkszám 47439000)
- 2: Kartus (keverő) (Cikkszám 48297000)
- 3: Visszafolyásgátló (Cikkszám 4901000M)
- 4: Visszafolyásgátló (Cikkszám 08565000)
- 5: Szűrő (Cikkszám 0700200M)
- 6: Fedél (Cikkszám 48482000)
- 7: Dugókulcs (Cikkszám 49059000)*
- 8: GROHE TurboStat termoelem 1/2" (Cikkszám 47175000)*
- 9: Kiegyenlítő lemez (Cikkszám 26385000)*
- 10: Cső zuhanyrendszerhez, utólagos szereléshez (Cikkszám 48349000)*
- 11: Cső zuhanyrendszerhez, utólagos szereléshez (Cikkszám 48350000)*

* Opcionális kiegészítők