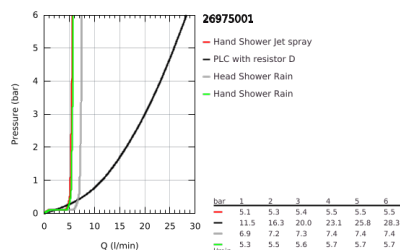
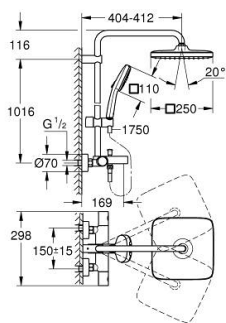


## 26 975 001 TEMPESTA SYSTEM 250 CUBE TERMOSZTÁTOS ZUHANYRENDSZER KÁDTÖLTŐVEL FALRA SZERELÉSRE



### TERMÉKLEÍRÁS (1/2)

- Szín: króm
- az alábbiakból áll:
  - vízszintesen elforgatható 390 mm-es zuhanykar
  - falon kívüli termosztát Aquadimmerrel
  - lehetővé teszi a vízkimenetek közti váltást
  - Tempesta 250 Cube fejuhany (26 685)
  - zuhanyugár: Rain
  - maximális átfolyási sebesség (3 bar-nál): 7,3 l/perc
  - fejuhany fehér hátlappal
  - gömbcsuklóval, forgási szög  $\pm 10^\circ$
  - kádkifolyó
  - különálló diverter (irányváltó) a kézizuhanyhoz
  - kézi zuhany Tempesta Cube 110 (27 571)
  - 2-féle vízszugárral: Rain, Jet funkciók
  - maximális átfolyási sebesség (3 bar-nál): 5,6 l/perc
  - magasságában állítható kézizuhany tartó
  - Rotaflex TwistStop zuhanygégecső 1.750 mm 1/2" x 1/2" (28 410)
  - maximális rendszerátfolyási sebesség (3 bar nyomáson): 7,3 l/perc (kádtöltő nélkül)
  - GROHE EcoJoy technológia a kisebb vízfogyasztás érdekében
  - GROHE TurboStat táglótestes termoelem
  - GROHE SafeStop fogantyú 38°C-nál biztonsági retesszel
  - GROHE SafeStop Plus opcionális hőmérséklet maximalizáló 43°C-nál (csomagolásban)
  - GROHE SmartSwitch – egyszerűen forgassa el a tárcsát, hogy élvezhesse a kívánt vízszerzési lehetőséget
  - GROHE DreamSpray tökéletes zuhanyugár
  - Ütésálló szilikongyűrű megakadályozza a károsodást a zuhany leejtésekor
  - GROHE LongLife felületkezelés
  - GROHE SpeedClean vízkőmentesítő fúvókákkal
  - Inner WaterGuide - belső szigetelés a felület
  - TwistStop csavarodásmentes zuhanygégecső

Pure Freude  
an Wasser

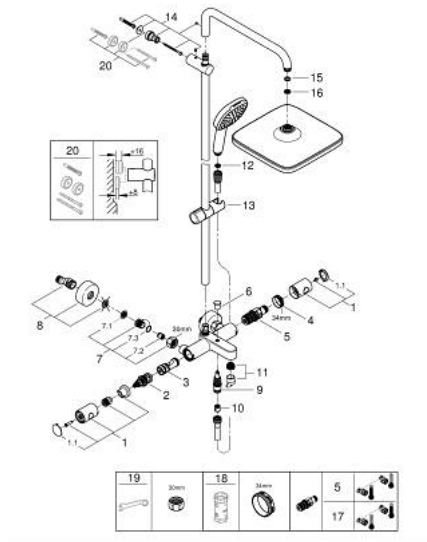


## 26 975 001 TEMPESTA SYSTEM 250 CUBE TERMOSZTÁTOS ZUHANYRENDSZER KÁDTÖLTŐVEL FALRA SZERELÉSRE

### TERMÉKLEÍRÁS (2/2)

- átfolyó rendszerű vízmelegítővel is használható (min. 18 kW/h)
- minimális átfolyás 5 liter/perc
- professional verzió

## 26 975 001 TEMPESTA SYSTEM 250 CUBE TERMOSZTÁTOS ZUHANYRENDSZER KÁDTÖLTŐVEL FALRA SZERELÉSRE



### ALKATRÉSZEK , november 2021 – now

- 1: Fém fogantyú 1/2" (Cikkszám 47984000)
- 1.1: Fedőkupak (Cikkszám 6458500M)
- 2: Aquadimmer (Cikkszám 47364000)
- 3: víz-vezetés (Cikkszám 47887000)
- 4: rögzítőgyűrű (Cikkszám 47743000)
- 5: Termosztát kompakt-belső rész 1/2" (Cikkszám 47439000)
- 6: Váltógomb (Cikkszám 65648000)
- 7: Visszafolyásgátló (Cikkszám 47189000)
- 7.1: Szennyfogó szűrő (Cikkszám 0726400M)
- 7.2: Visszafolyásgátló (Cikkszám 08565000)
- 7.3: O-gyűrű Ø17 x Ø2 (Cikkszám 0305500M)
- 8: S-csatlakozó (Cikkszám 12662000)
- 9: Átváltó (Cikkszám 65655000)
- 10: Visszafolyásgátló (Cikkszám 08565000)
- 11: Gyöngyöztető (Cikkszám 13926000)
- 12: Szűrő (Cikkszám 0700200M)
- 13: Csúszóelem (Cikkszám 48609000)
- 14: Zuhanyrúd-tartó (Cikkszám 48423000)
- 15: tömítés Ø18,5 x Ø12 x 2 (Cikkszám 0138900M)
- 16: Szűrő (Cikkszám 48007000)
- 17: GROHE TurboStat termoelem 1/2" (Cikkszám 47175000)\*
- 18: Dugókulcs (Cikkszám 19332000)\*
- 19: Speciális kulcs (Cikkszám 19377000)\*
- 20: Kiegészítő lemez (Cikkszám 26496000)\*

\* Opcionális kiegészítők