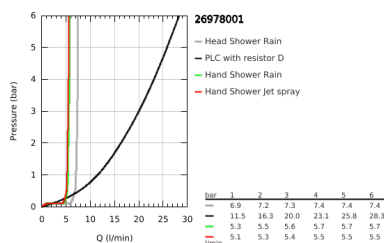
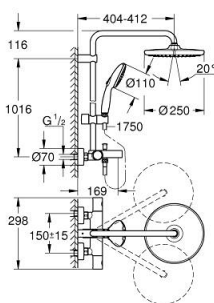
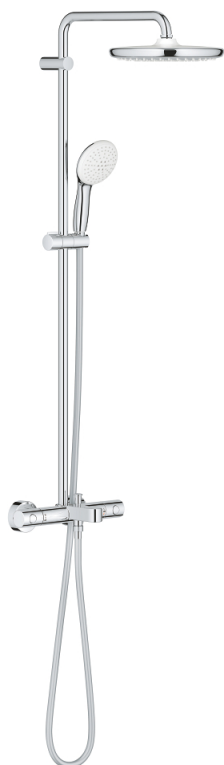


26 978 001 TEMPESTA SYSTEM 250 TERMOSZTÁTOS ZUHANYRENDSZER KÁDTÖLTŐVEL FALRA SZERELÉSRE



TERMÉKLEÍRÁS (1/2)

- Szín: króm
- az alábbiakból áll:
 - vízszintesen elforgatható 390 mm-es zuhanykar
 - falon kívüli termosztát Aquadimmerrel
 - lehetővé teszi a vízkimenetek közti váltást
 - Tempesta 250 fejuhany (26 666)
 - zuhanyugár: Rain
 - maximális átfolyási sebesség (3 bar-nál): 7,3 l/perc
 - fejuhany fehér hátlappal
 - gömbcsuklóval, forgási szög $\pm 10^\circ$
 - kádkifolyó
 - különálló diverter (irányváltó) a kézizuhanyhoz
 - Tempesta 110 kézizuhany (27 597)
 - 2-féle vízszugárral: Rain, Jet funkciók
 - maximális átfolyási sebesség (3 bar-nál): 5,6 l/perc
 - magasságában állítható kézizuhany tartó
 - Rotaflex TwistStop zuhanygégecső 1.750 mm 1/2" x 1/2" (28 410)
 - maximális rendszerátfolyási sebesség (3 bar nyomáson): 7,3 l/perc (kádtöltő nélkül)
 - GROHE EcoJoy technológia a kisebb vízfogyasztás érdekében
 - GROHE TurboStat tágulótestes termoelem
 - GROHE SafeStop fogantyú 38°C-nál biztonsági retesszel
 - GROHE SafeStop Plus opcionális hőmérséklet maximalizáló 43°C-nál (csomagolásban)
 - GROHE SmartSwitch – egyszerűen forgassa el a tárcsát, hogy élvezhesse a kívánt vízszórási lehetőséget
 - GROHE DreamSpray tökéletes zuhanyugár
 - Ütésálló szilikongyűrű megakadályozza a károsodást a zuhany lejtésekor
 - GROHE LongLife felületkezelés
 - GROHE SpeedClean vízkőmentesítő fúvókákkal
 - Inner WaterGuide - belső szigetelés a felület
 - TwistStop csavarodásmentes zuhanygégecső

Pure Freude
an Wasser

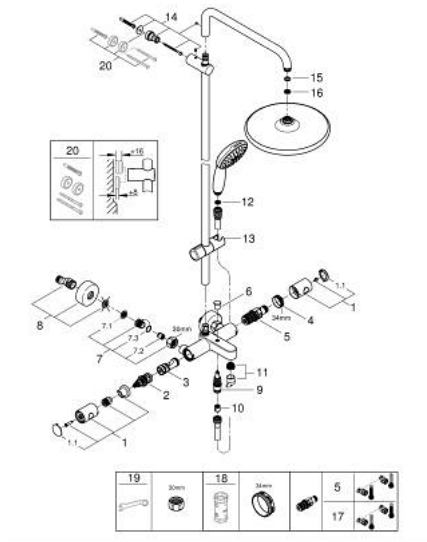


26 978 001 TEMPESTA SYSTEM 250 TERMOSZTÁTOS ZUHANYRENDSZER KÁDTÖLTŐVEL FALRA SZERELÉSRE

TERMÉKLEÍRÁS (2/2)

- átfolyó rendszerű vízmelegítővel is használható (min. 18 kW/h)
- minimális átfolyás 5 liter/perc
- professional verzió

26 978 001 TEMPESTA SYSTEM 250 TERMOSZTÁTOS ZUHANYRENDSZER KÁDTÖLTŐVEL FALRA SZERELÉSRE



ALKATRÉSZEK , november 2021 – now

- 1: Fém fogantyú 1/2" (Cikkszám 47984000)
 - 1.1: Fedőkupak (Cikkszám 6458500M)
 - 2: Aquadimmer (Cikkszám 47364000)
 - 3: víz-vezetés (Cikkszám 47887000)
 - 4: rögzítőgyűrű (Cikkszám 47743000)
 - 5: Termosztát kompakt-belső rész 1/2" (Cikkszám 47439000)
 - 6: Váltógomb (Cikkszám 65648000)
 - 7: Visszafolyásgátló (Cikkszám 47189000)
 - 7.1: Szennyfogó szűrő (Cikkszám 0726400M)
 - 7.2: Visszafolyásgátló (Cikkszám 08565000)
 - 7.3: O-gyűrű Ø17 x Ø2 (Cikkszám 0305500M)
 - 8: S-csatlakozó (Cikkszám 12662000)
 - 9: Átváltó (Cikkszám 65655000)
 - 10: Visszafolyásgátló (Cikkszám 08565000)
 - 11: Gyöngyöztető (Cikkszám 13926000)
 - 12: Szűrő (Cikkszám 0700200M)
 - 13: Csúszóelem (Cikkszám 48609000)
 - 14: Zuhanyrúd-tartó (Cikkszám 48423000)
 - 15: tömítés Ø18,5 x Ø12 x 2 (Cikkszám 0138900M)
 - 16: Szűrő (Cikkszám 48007000)
 - 17: GROHE TurboStat termoelem 1/2" (Cikkszám 47175000)*
 - 18: Dugókulcs (Cikkszám 19332000)*
 - 19: Speciális kulcs (Cikkszám 19377000)*
 - 20: Kiegészítő lemez (Cikkszám 26496000)*
- * Opcionális kiegészítők