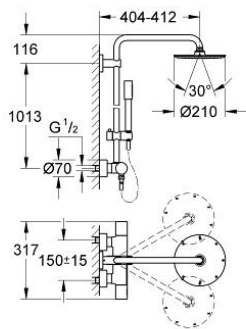


27 418 000 RAINSHOWER SYSTEM 210 TERMOSZTÁTOS ZUHANYRENDSZER FALRA SZERELÉSRE

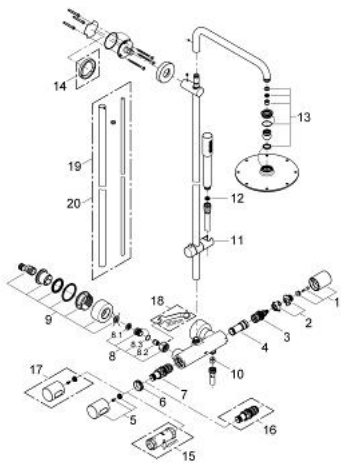


TERMÉKLEÍRÁS

- Szín: króm
- az alábbiakból áll:
 - falon kívüli termosztát Aquadimmerrel
 - lehetővé teszi a vízkimenetek közti váltást
 - Rainshower Cosmopolitan 210 fém fejuhany (28 368 000)
 - vízszintesen elforgatható 390 mm-es zuhanykar
 - gömbcsuklóval, elfordítási tartomány $\pm 20^\circ$
 - Sena kézi zuhany (28 034 000)
 - magasságban állítható csúszóelemmel (12 140)
 - fém gégecső 1.750 mm
 - minimális átfolyás 7 liter/perc
 - GROHE EcoJoy technológia a kisebb vízfogyasztás érdekében
 - GROHE LongLife felületkezelés
 - GROHE CoolTouch
 - átfolyó rendszerű vízmelegítővel is használható (min. 18 kW/h)



27 418 000 RAINSHOWER SYSTEM 210 TERMOSZTÁTOS ZUHANYRENDSZER FALRA SZERELÉSRE



ALKATRÉSZEK , május 2013 – now

- 1: Aquadimmer handle (Cikkszám 47804000)
 - 2: ütköző (Cikkszám 47723000)
 - 3: Aquadimmer (Cikkszám 47364000)
 - 4: víz-vezetés (Cikkszám 47887000)
 - 5: Fogantyú (Cikkszám 47803000)
 - 6: rögzítőgyűrű (Cikkszám 47743000)
 - 7: Termosztát kompakt-belső rész 1/2" (Cikkszám 47439000)
 - 8: Visszafolyásgátló (Cikkszám 47189000)
 - 8.1: Szennyfogó szűrő (Cikkszám 0726400M)
 - 8.2: Visszafolyásgátló (Cikkszám 08565000)
 - 8.3: O-gyűrű Ø17 x Ø2 (Cikkszám 0305500M)
 - 9: S-csatlakozó (Cikkszám 12693000)
 - 10: Visszafolyásgátló (Cikkszám 08565000)
 - 11: Csúszóelem (Cikkszám 12140000)
 - 12: Szűrő (Cikkszám 0700200M)
 - 13: alkatrész-készlet (Cikkszám 45933000)
 - 14: Kiegyenlítő lemez (Cikkszám 27180000)*
 - 15: Dugókulcs (Cikkszám 19332000)*
 - 16: GROHE TurboStat termoelem 1/2" (Cikkszám 47175000)*
 - 17: hőfok-beállító fogantyú (Cikkszám 47811000)*
 - 18: Speciális kulcs (Cikkszám 19377000)*
 - 19: Cső zuhanyrendszerhez, utólagos szereléshez (Cikkszám 48053000)*
 - 20: Cső zuhanyrendszerhez, utólagos szereléshez (Cikkszám 48054000)*
- * Opcionális kiegészítők