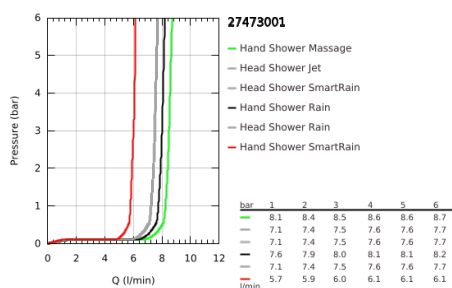
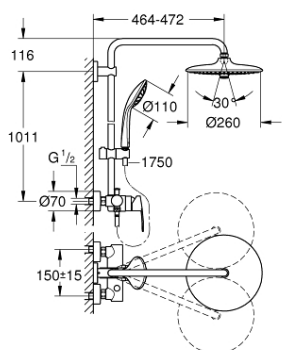


27 473 001 EUPHORIA SYSTEM 260 ZUHANYRENDSZER EGYKAROS KEVERŐVEL FALRA SZERELÉSHEZ

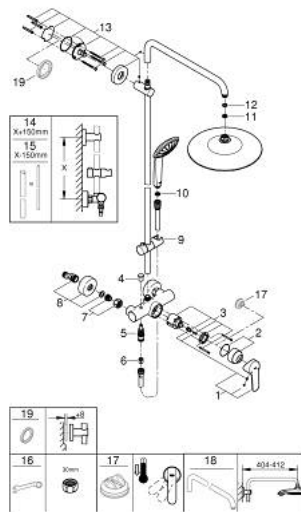


TERMÉKLEÍRÁS

- Szín: króm
- az alábbiakból áll:
 - vízszintesen 45°-ban elfordítható, 450 mm-es zuhanykar
 - egykaros zuhanycsaptelep zuhanyváltóval
 - lehetővé teszi a vízkimenetek közti váltást
 - Euphoria 260 fejszuhany (26 457)
 - zuhanyfunkciók: Rain, SmartRain, Jet
 - gömbcsuklóval
 - elfordítható könyök ±15°
 - Euphoria 110 Massage kézizuhany (27 239)
 - Rain, SmartRain, Massage funkciókkal
 - magasságában állítható kézizuhany tartó
 - Silverflex zuhanygégecső 1750 mm 1/2" x 1/2" (28 388 000)
 - GROHE EcoJoy 9.5 liter/perc vízmennyiség szabályozás
 - GROHE SilkMove 46 mm-es kerámiabetét
 - GROHE DreamSpray tökéletes zuhanyugár
 - GROHE LongLife felületkezelés
 - GROHE SprayDimmer (fokozatosan állítható vízmennyiség)
 - GROHE SpeedClean vízkőmentesítő fúvókákkal
 - Inner WaterGuide - belső szigetelés a felület
 - TwistStop csavarodásmentes zuhanygégecső
 - átfolyó rendszerű vízmelegítővel is használható (min. 18 kW/h)
 - minimális átfolyás 7 liter/perc



27 473 001 EUPHORIA SYSTEM 260 ZUHANYRENDSZER EGYKAROS KEVERŐVEL FALRA SZERELÉSHEZ



ALKATRÉSZEK , október 2016 – now

- 1: Fogantyú (Cikkszám 46726000)
 - 2: Kupak (Cikkszám 46025000)
 - 3: Kartus (keverő) (Cikkszám 46048000)
 - 4: Váltógomb (Cikkszám 65648000)
 - 5: Átváltó (Cikkszám 65655000)
 - 6: Visszafolyásgátló (Cikkszám 08565000)
 - 7: Csatlakozó-csavarzat 1/2" (Cikkszám 45044000)
 - 8: S-csatlakozó (Cikkszám 12662000)
 - 9: Csúszóelem (Cikkszám 12140000)
 - 10: Szűrő (Cikkszám 0700200M)
 - 11: Szűrő (Cikkszám 48007000)
 - 12: tömítés Ø18,5 x Ø12 x 2 (Cikkszám 0138900M)
 - 13: Zuhanyrúd-tartó (Cikkszám 48279000)
 - 14: Cső zuhanyrendszerhez, utólagos szereléshez (Cikkszám 48053000)*
 - 15: Cső zuhanyrendszerhez, utólagos szereléshez (Cikkszám 48054000)*
 - 16: Speciális kulcs (Cikkszám 19377000)*
 - 17: Hőmérséklet-határoló (Cikkszám 46375000)*
 - 18: Zuhanykar, zuhanyrendszerekhez (Cikkszám 14047000)*
- * Opcionális kiegészítők