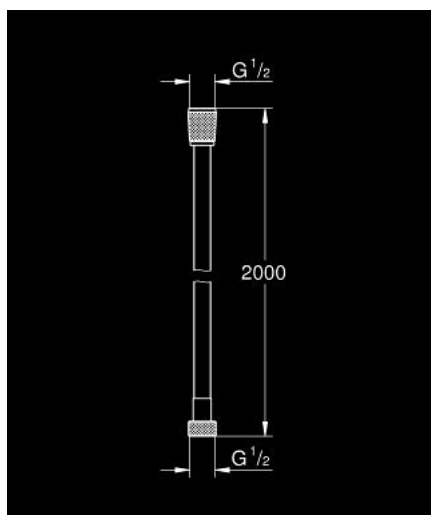


27 507 001 VITALIOFLEX SILVER ZUHANYGÉGECSŐ



TERMÉKLEÍRÁS

- Szín: króm
- 2000 mm
- sima felület a könnyű tisztításhoz
- megcsavarodást gátló csatlakozóval
- nyomásállóság 5 bar-ig
- szakítószilárdság 500 N
- hőállóság 70 °C
- AntiFold hajlításálló
- univerzális csatlakozás G 1/2" x 1/2"
- GROHE ProGrip recézett tekerőgombbal
- GROHE LongLife felületkezelés